

# NH- Sicherungseinsätze gG 500VAC

Doppelkennmelder/spannungsführende Griffflaschen, Größe 000, 00, 0, 1, 2, 3

## NIEDERSpannungSSICHERUNGSEINSÄTZE NACH IEC

### NH SICHERUNGSEINSÄTZE



Das NH-System wird den Steck-Sicherungs-Systemen zugeordnet und setzt sich wie folgt zusammen:

- Sicherungssockel (eventuell mit Anschlussabdeckungen und Phasenabdeckung)
- Sicherungs-Einsätze mit Kontaktmessern
- Gerät zum Austausch der Sicherungs-Einsätze (Niederspannungs-Aufsteckgriff)

Wartung und Instandhaltung muss durch fachlich qualifiziertes Personal erfolgen.

NH-Sicherungs-Einsätze der Betriebsklasse „gG“ werden zum Schutz von Leitungen, Geräten und Anlagen eingesetzt. Sie schalten unzulässige Überströme und Kurzschlussströme bis zum Bemessungsausschaltstrom sicher ab. Sicherungs-Einsätze „gG“ schützen elektrische Geräte und Anlagen auch vor der elektrodynamischen Wirkung von hohen Kurzschlussströmen.

### TECHNISCHE DATEN ÜBERBLICK

Bemessungsbetriebsspannung AC	500 VAC
Bemessungsbetriebsspannung DC	250 VDC
Bemessungsstrom (A)	2 ... 800 A
Betriebsklasse/Charakteristik	gG
Ausschaltvermögen AC (IEC)	120 kA
Ausschaltvermögen DC (IEC)	80 kA
Baugröße lt. Norm	000, 00, 0, 1, 2, 3
Material des (Sicherungs-) Körpers	Keramik
Material der Kontakte	Kupfer, versilbert

### PRODUKTVORTEILE

- Abmessungen nach DIN 43 620 Teil 1 bis 4
- Spannungsführende Griffflaschen
- Doppelkennmelder
- 0% Kadmium

### ANWENDUNGSBEREICHE

- Ganzbereichs-Sicherungseinsätze für Kabel- und Leitungsschutz

### TECHNISCHE NORMEN

- VDE 0636 Teil 201
- IEC 60269-1 und -2



# NH- Sicherungseinsätze gG 500VAC

Doppelkennmelder/spannungsführende Griffflaschen, Größe 000, 00, 0, 1, 2, 3

## PRODUKTPALETTE



NH000GG50V2

### Größe 000 gG 500VAC

Katalognummer	Teilenummer	Bemessungsspannung AC (IEC)	Bemessungsspannung DC (IEC)	Bemessungsstrom I <sub>n</sub>	Bemessungsleistung abgabe bei I <sub>n</sub>	Verpackungseinheit	Gewicht
NH000GG50V2	B211946	500 V	250 V	2 A	1,9 W	3	0,13 kg
NH000GG50V4	M212462	500 V	250 V	4 A	1,5 W	3	0,13 kg
NH000GG50V6	D213995	500 V	250 V	6 A	1,6 W	3	0,13 kg
NH000GG50V10	B219651	500 V	250 V	10 A	1,1 W	3	0,13 kg
NH000GG50V16/3	K222097C	500 V	250 V	16 A	1,8 W	3	0,13 kg
NH000GG50V20/3	A222847C	500 V	250 V	20 A	2,3 W	3	0,13 kg
NH000GG50V25/3	E201185C	500 V	250 V	25 A	2,4 W	3	0,13 kg
NH000GG50V32/3	Z211438C	500 V	250 V	32 A	3,1 W	3	0,13 kg
NH000GG50V35/3	C211947C	500 V	250 V	35 A	3 W	3	0,13 kg
NH000GG50V40/3	N212463C	500 V	250 V	40 A	3,7 W	3	0,13 kg
NH000GG50V50/3	T212974C	500 V	250 V	50 A	4,1 W	3	0,13 kg
NH000GG50V63/3	E213996C	500 V	250 V	63 A	5,4 W	3	0,13 kg
NH000GG50V80/3	Y216543C	500 V	250 V	80 A	6,5 W	3	0,13 kg
NH000GG50V100/3	B219122C	500 V	250 V	100 A	7,5 W	3	0,13 kg



NH00GG50V125

### Größe 00 gG 500VAC

Katalognummer	Teilenummer	Bemessungsspannung AC (IEC)	Bemessungsspannung DC (IEC)	Bemessungsstrom I <sub>n</sub>	Bemessungsleistung abgabe bei I <sub>n</sub>	Verpackungseinheit	Gewicht
NH00GG50V125	R201863	500 V	250 V	125 A	10 W	3	0,2 kg
NH00GG50V160	P211084	500 V	250 V	160 A	11,3 W	3	0,2 kg



NH0GG50V6

### Größe 0 gG 500VAC

Katalognummer	Teilenummer	Bemessungsspannung AC (IEC)	Bemessungsspannung DC (IEC)	Bemessungsstrom I <sub>n</sub>	Bemessungsleistung abgabe bei I <sub>n</sub>	Verpackungseinheit	Gewicht
NH0GG50V6	H213148	500 V	250 V	6 A	1,6 W	3	0,27 kg
NH0GG50V10	G214159	500 V	250 V	10 A	1,1 W	3	0,27 kg
NH0GG50V16	Q215179	500 V	250 V	16 A	1,8 W	3	0,27 kg
NH0GG50V20	R215686	500 V	250 V	20 A	2,3 W	3	0,27 kg
NH0GG50V25	Y216198	500 V	250 V	25 A	2,4 W	3	0,27 kg
NH0GG50V32	W216702	500 V	250 V	32 A	3,1 W	3	0,27 kg
NH0GG50V35	J217220	500 V	250 V	35 A	3 W	3	0,27 kg
NH0GG50V40	P217731	500 V	250 V	40 A	3,7 W	3	0,27 kg
NH0GG50V50	Z218246	500 V	250 V	50 A	4,1 W	3	0,27 kg
NH0GG50V63	N218765	500 V	250 V	63 A	6,6 W	3	0,27 kg
NH0GG50V80	C219284	500 V	250 V	80 A	8 W	3	0,27 kg
NH0GG50V100	D219814	500 V	250 V	100 A	9,4 W	3	0,27 kg
NH0GG50V125	P222492	500 V	250 V	125 A	11,8 W	3	0,27 kg
NH0GG50V160	F223013	500 V	250 V	160 A	14,6 W	3	0,27 kg
NH0GG50V200	C229611	500 V	250 V	200 A	18,1 W	3	0,27 kg
NH0GG50V224	D229612	500 V	250 V	224 A	19,2 W	3	0,27 kg
NH0GG50V250	E229613	500 V	250 V	250 A	20,3 W	3	0,27 kg

# NH- Sicherungseinsätze gG 500VAC

Doppelkennmelder/spannungsführende Griffflaschen, Größe 000, 00, 0, 1, 2, 3

## PRODUKTPALETTE



NH1GG50V16

### Größe 1 gG 500VAC

Katalognummer	Teilenummer	Bemessungsspannung AC (IEC)	Bemessungsspannung DC (IEC)	Bemessungsstrom I <sub>n</sub>	Bemessungsleistung abgabe bei I <sub>n</sub>	Breite	Verpackungseinheit	Gewicht
NH1GG50V16	M200801	500 V	250 V	16 A	1,8 W	29,5 mm	3	0,28 kg
NH1GG50V20	C201344	500 V	250 V	20 A	2,3 W	29,5 mm	3	0,28 kg
NH1GG50V25	N201860	500 V	250 V	25 A	2,4 W	29,5 mm	3	0,28 kg
NH1GG50V32	L211081	500 V	250 V	32 A	3,1 W	29,5 mm	3	0,28 kg
NH1GG50V35	A211600	500 V	250 V	35 A	3 W	29,5 mm	3	0,28 kg
NH1GG50V40	Y212633	500 V	250 V	40 A	3,7 W	29,5 mm	3	0,28 kg
NH1GG50V50	B213648	500 V	250 V	50 A	4,1 W	29,5 mm	3	0,28 kg
NH1GG50V63	L214669	500 V	250 V	63 A	6,6 W	29,5 mm	3	0,28 kg
NH1GG50V80	S215687	500 V	250 V	80 A	8 W	29,5 mm	3	0,28 kg
NH1GG50V100	X216703	500 V	250 V	100 A	9,4 W	29,5 mm	3	0,28 kg
NH1GG50V125	V236044	500 V	250 V	125 A	11,8 W	29,5 mm	3	0,28 kg
NH1GG50V160	A218247	500 V	250 V	160 A	14,6 W	39,5 mm	3	0,42 kg
NH1GG50V200	P218766	500 V	250 V	200 A	18 W	39,5 mm	3	0,42 kg
NH1GG50V224	D219285	500 V	250 V	224 A	19 W	39,5 mm	3	0,42 kg
NH1GG50V250	E219815	500 V	250 V	250 A	20 W	39,5 mm	3	0,42 kg
NH1GG50V315	Q228519	500 V	250 V	315 A	20,5 W	39,5 mm	3	0,42 kg
NH1GG50V355	R228520	500 V	250 V	355 A	23,7 W	39,5 mm	3	0,42 kg



NH2GG50V63

### Größe 2 gG 500VAC

Katalognummer	Teilenummer	Bemessungsspannung AC (IEC)	Bemessungsspannung DC (IEC)	Bemessungsstrom I <sub>n</sub>	Bemessungsleistung abgabe bei I <sub>n</sub>	Breite	Verpackungseinheit	Gewicht
NH2GG50V25	N200802	500 V	250 V	25 A	2,4 W	39,5 mm	3	0,42 kg
NH2GG50V32	D201345	500 V	250 V	32 A	3,1 W	39,5 mm	3	0,42 kg
NH2GG50V35	P201861	500 V	250 V	35 A	3 W	39,5 mm	3	0,42 kg
NH2GG50V40	M211082	500 V	250 V	40 A	3,7 W	39,5 mm	3	0,42 kg
NH2GG50V50	B211601	500 V	250 V	50 A	4,1 W	39,5 mm	3	0,42 kg
NH2GG50V63	Z212634	500 V	250 V	63 A	6,8 W	39,5 mm	3	0,42 kg
NH2GG50V80	C213649	500 V	250 V	80 A	8,3 W	39,5 mm	3	0,42 kg
NH2GG50V100	M214670	500 V	250 V	100 A	10,7 W	39,5 mm	3	0,42 kg
NH2GG50V125	T215688	500 V	250 V	125 A	12,2 W	39,5 mm	3	0,42 kg
NH2GG50V160	Y216704	500 V	250 V	160 A	15 W	39,5 mm	3	0,42 kg
NH2GG50V200	R217733	500 V	250 V	200 A	18,5 W	39,5 mm	3	0,42 kg
NH2GG50V224	Q218767	500 V	250 V	224 A	19,2 W	39,5 mm	3	0,42 kg
NH2GG50V250	R222494	500 V	250 V	250 A	20,6 W	39,5 mm	3	0,42 kg
NH2GG50V300	P200803	500 V	250 V	300 A	21 W	51 mm	3	0,64 kg
NH2GG50V315	E201346	500 V	250 V	315 A	25 W	51 mm	3	0,64 kg
NH2GG50V355	Q201862	500 V	250 V	355 A	31,5 W	51 mm	3	0,64 kg
NH2GG50V400	N211083	500 V	250 V	400 A	32 W	51 mm	3	0,64 kg
NH2GG50V425	S228521	500 V	250 V	425 A	32,2 W	51 mm	3	0,64 kg
NH2GG50V500	T228522	500 V	250 V	500 A	35,6 W	51 mm	3	0,64 kg

# NH- Sicherungseinsätze gG 500VAC

Doppelkennmelder/spannungsführende Griffflaschen, Größe 000, 00, 0, 1, 2, 3

## PRODUKTPALETTE

### Größe 3 gG 500VAC



NH3GG50V250



NH3GG50V800

Katalognummer	Teilenummer	Bemessungsspannung AC (IEC)	Bemessungsspannung DC (IEC)	Bemessungsstrom I <sub>n</sub>	Bemessungsleistung bei I <sub>n</sub>	Breite	Verpackungseinheit	Gewicht
NH3GG50V63	R1069078	500 V	250 V	63 A	6,8 W	51 mm	1	0,65 kg
NH3GG50V80	S1069079	500 V	250 V	80 A	8,3 W	51 mm	1	0,65 kg
NH3GG50V100	S235168	500 V	250 V	100 A	10,7 W	51 mm	1	0,65 kg
NH3GG50V125	T235169	500 V	250 V	125 A	12,2 W	51 mm	1	0,65 kg
NH3GG50V160	V235170	500 V	250 V	160 A	15 W	51 mm	1	0,65 kg
NH3GG50V200	W235171	500 V	250 V	200 A	18,5 W	51 mm	1	0,65 kg
NH3GG50V224	V233744	500 V	250 V	224 A	20 W	51 mm	1	0,65 kg
NH3GG50V250	C211602	500 V	250 V	250 A	21,1 W	51 mm	1	0,65 kg
NH3GG50V300	A212635	500 V	250 V	300 A	20 W	51 mm	1	0,65 kg
NH3GG50V315	L213151	500 V	250 V	315 A	25 W	51 mm	1	0,65 kg
NH3GG50V355	K214162	500 V	250 V	355 A	32 W	51 mm	1	0,65 kg
NH3GG50V400	T215182	500 V	250 V	400 A	34 W	51 mm	1	0,65 kg
NH3GG50V425	B216201	500 V	250 V	425 A	34 W	70 mm	1	1,05 kg
NH3GG50V450	Z216705	500 V	250 V	450 A	38 W	70 mm	1	1,05 kg
NH3GG50V500	M217223	500 V	250 V	500 A	43 W	70 mm	1	1,05 kg
NH3GG50V630	S217734	500 V	250 V	630 A	43,1 W	70 mm	1	1,05 kg
NH3GG50V800	V228523	500 V	250 V	800 A	53,2 W	70 mm	1	1,05 kg

## TECHNISCHE DATEN

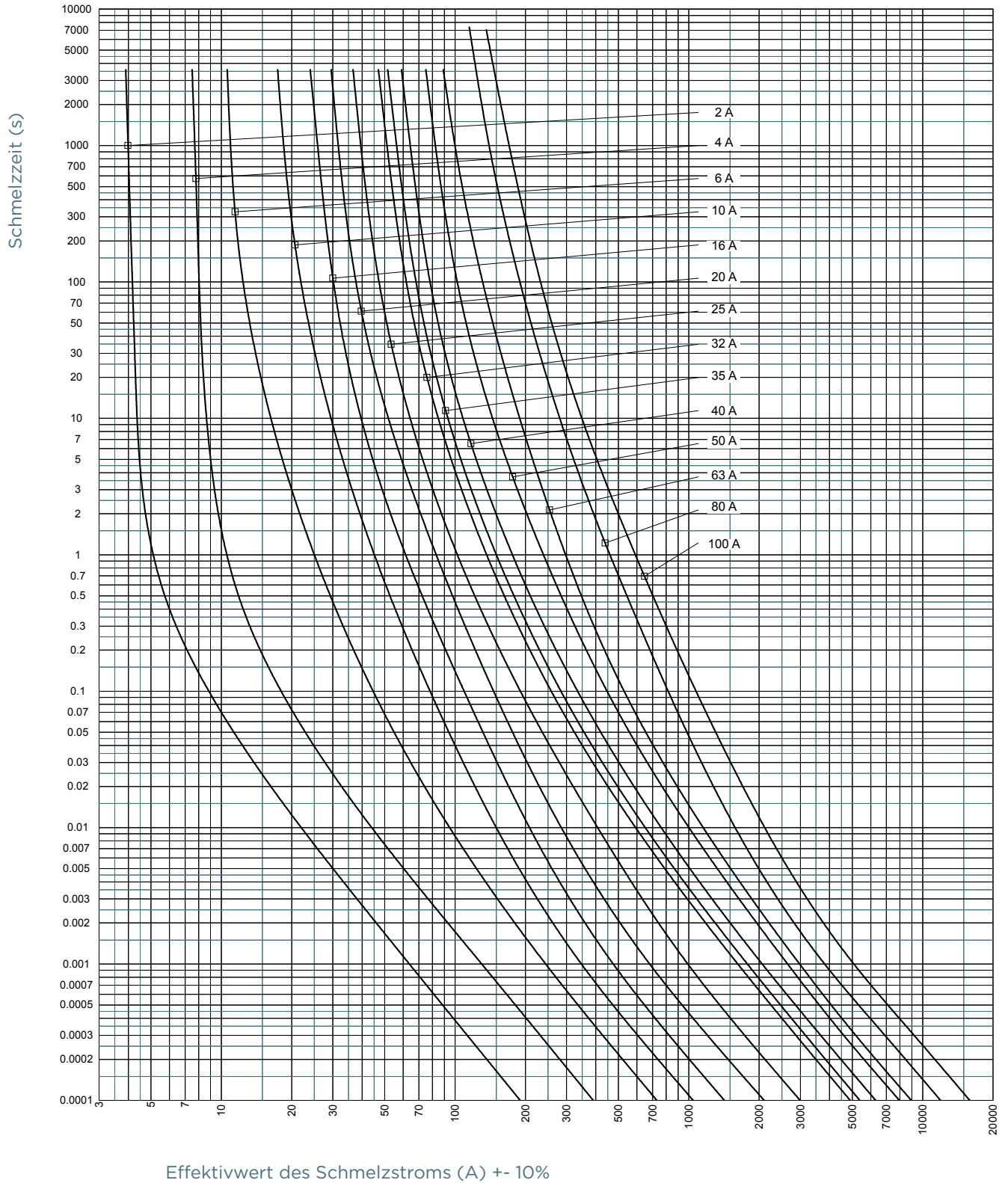
	Größe 000	Größe 00	Größe 0	Größe 1	Größe 2	Größe 3
Größe	000	00	0	1	2	3
Bemessungsstrom	2 ... 100 A	125 ... 160 A	6 ... 250 A	16 ... 355 A	25 ... 500 A	63 ... 800 A
Bemessungsausschaltvermögen AC	120 kA	120 kA	120 kA	120 kA	120 kA	120 kA
Bemessungsspannung AC	500 V	500 V	500 V	500 V	500 V	500 V
Bemessungsspannung DC	250 V	250 V	250 V	250 V	250 V	250 V
Anzeigesystem	Doppelkennmelder	Doppelkennmelder	Doppelkennmelder	Doppelkennmelder	Doppelkennmelder	Doppelkennmelder
Breite	21 mm	30 mm	30 mm	40 mm	52 mm	72 mm

# NH- Sicherungseinsätze gG 500VAC

Doppelkennmelder/spannungsführende Griffflaschen, Größe 000, 00, 0, 1, 2, 3

## ZEIT-STROM KENNLINIEN

Größe 000

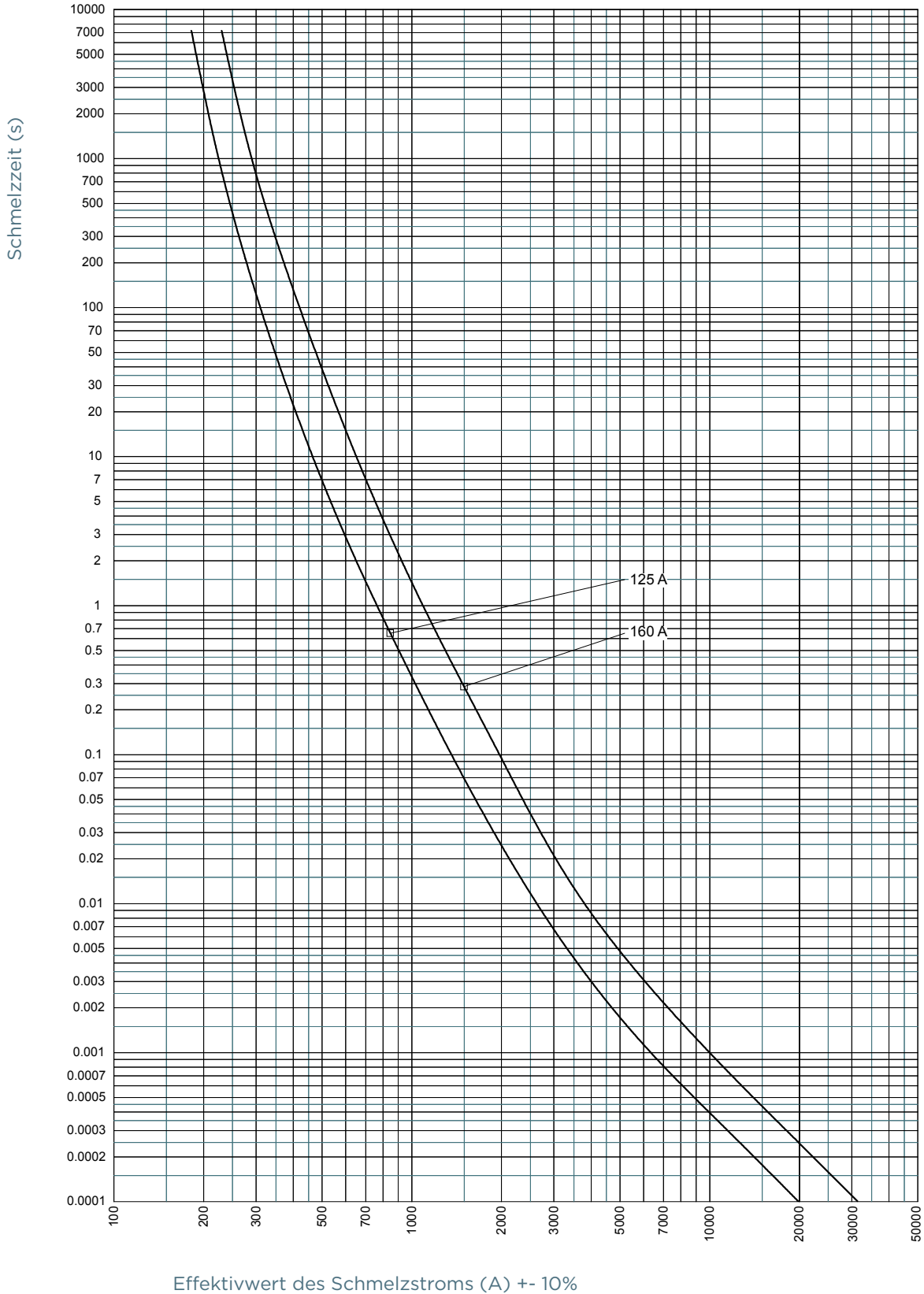


# NH- Sicherungseinsätze gG 500VAC

Doppelkennmelder/spannungsführende Griffflaschen, Größe 000, 00, 0, 1, 2, 3

## ZEIT-STROM KENNLINIEN

Größe 00

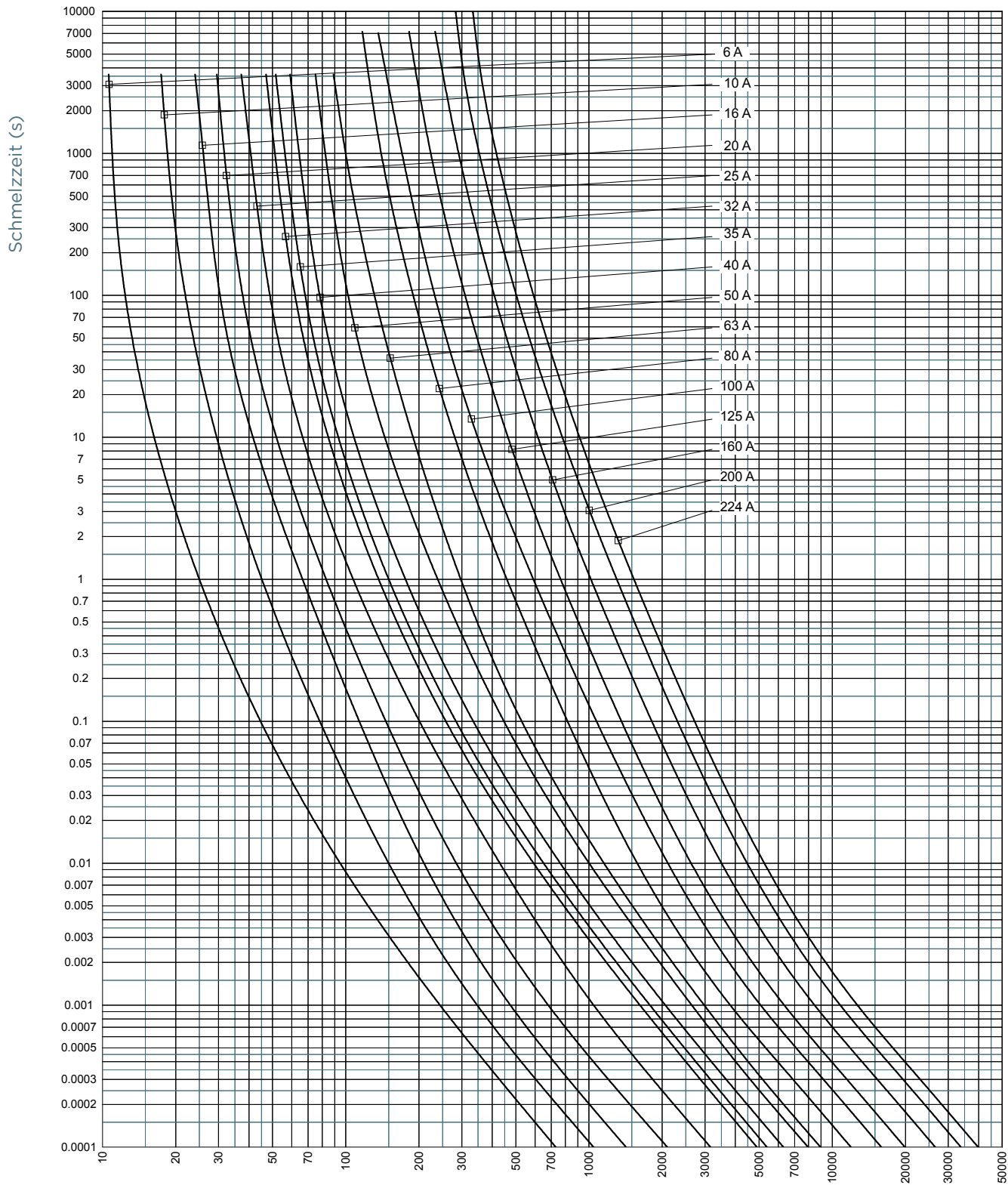


# NH- Sicherungseinsätze gG 500VAC

Doppelkennmelder/spannungsführende Griffflaschen, Größe 000, 00, 0, 1, 2, 3

## ZEIT-STROM KENNLINIEN

Größe 0



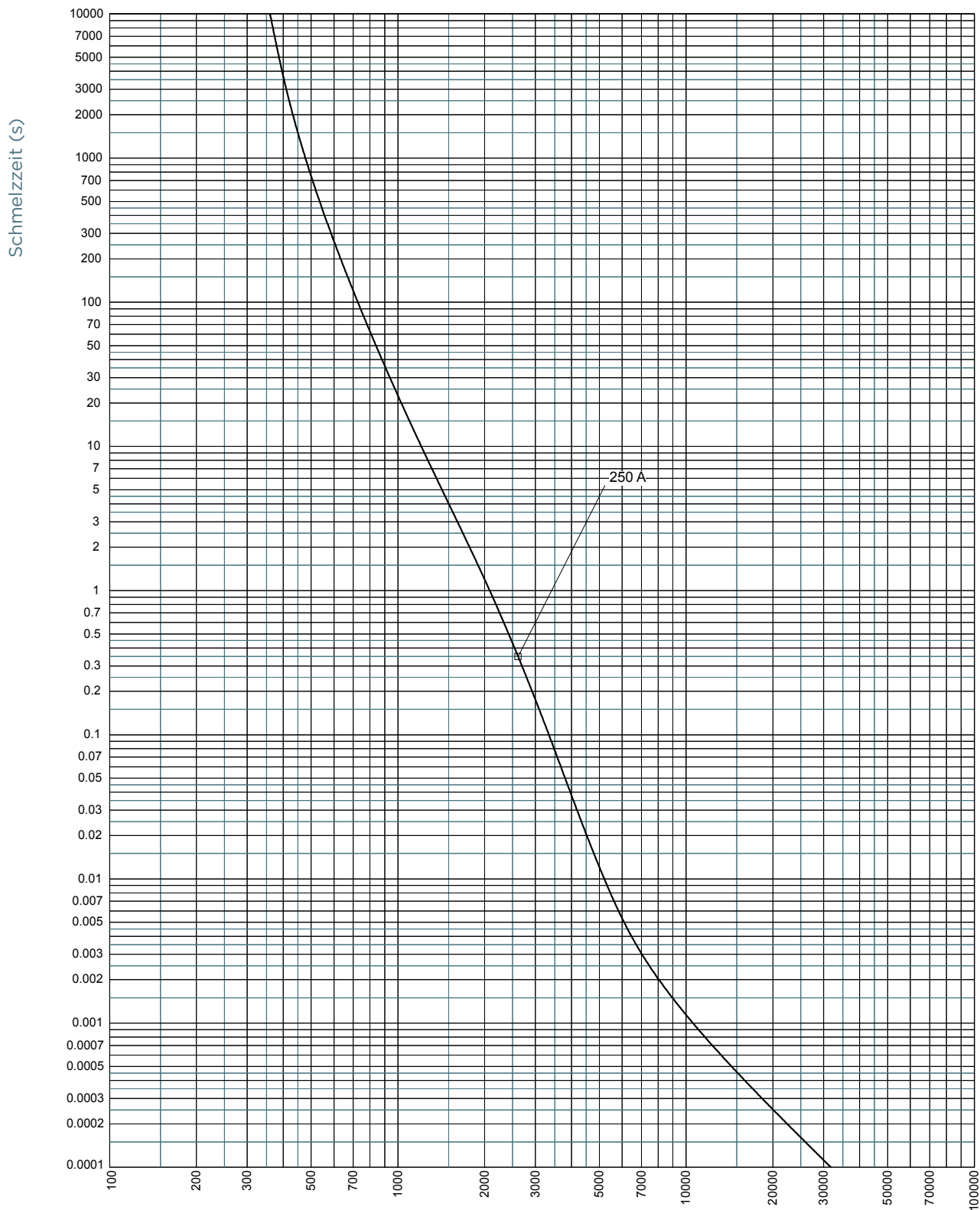
Effektivwert des Schmelzstroms (A) +/- 10%

# NH- Sicherungseinsätze gG 500VAC

Doppelkennmelder/spannungsführende Griffflaschen, Größe 000, 00, 0, 1, 2, 3

## ZEIT-STROM KENNLINIEN

Größe 0



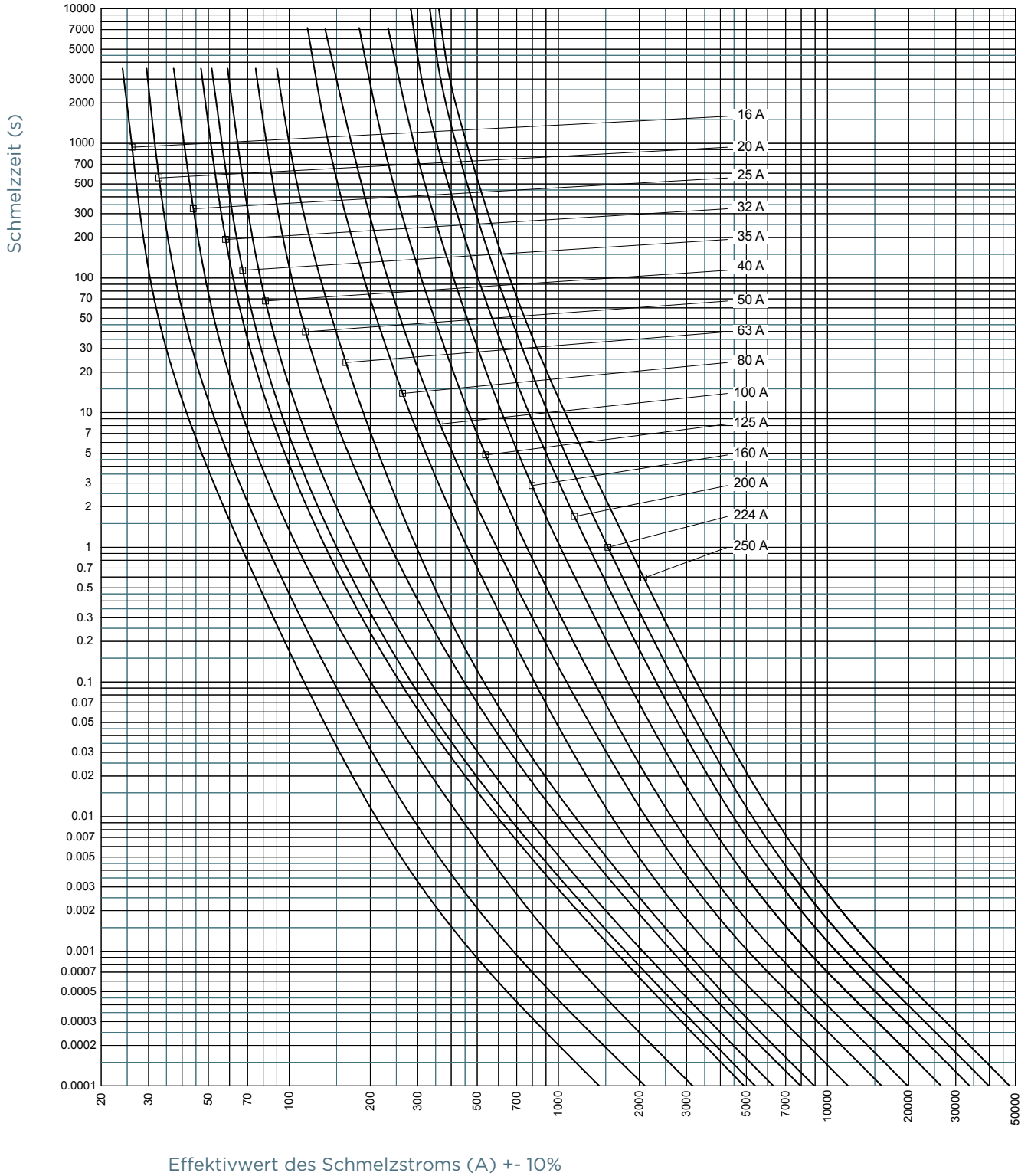
Effektivwert des Schmelzstroms (A) +/- 10%

# NH- Sicherungseinsätze gG 500VAC

Doppelkennmelder/spannungsführende Griffflaschen, Größe 000, 00, 0, 1, 2, 3

## ZEIT-STROM KENNLINIEN

Größe 1

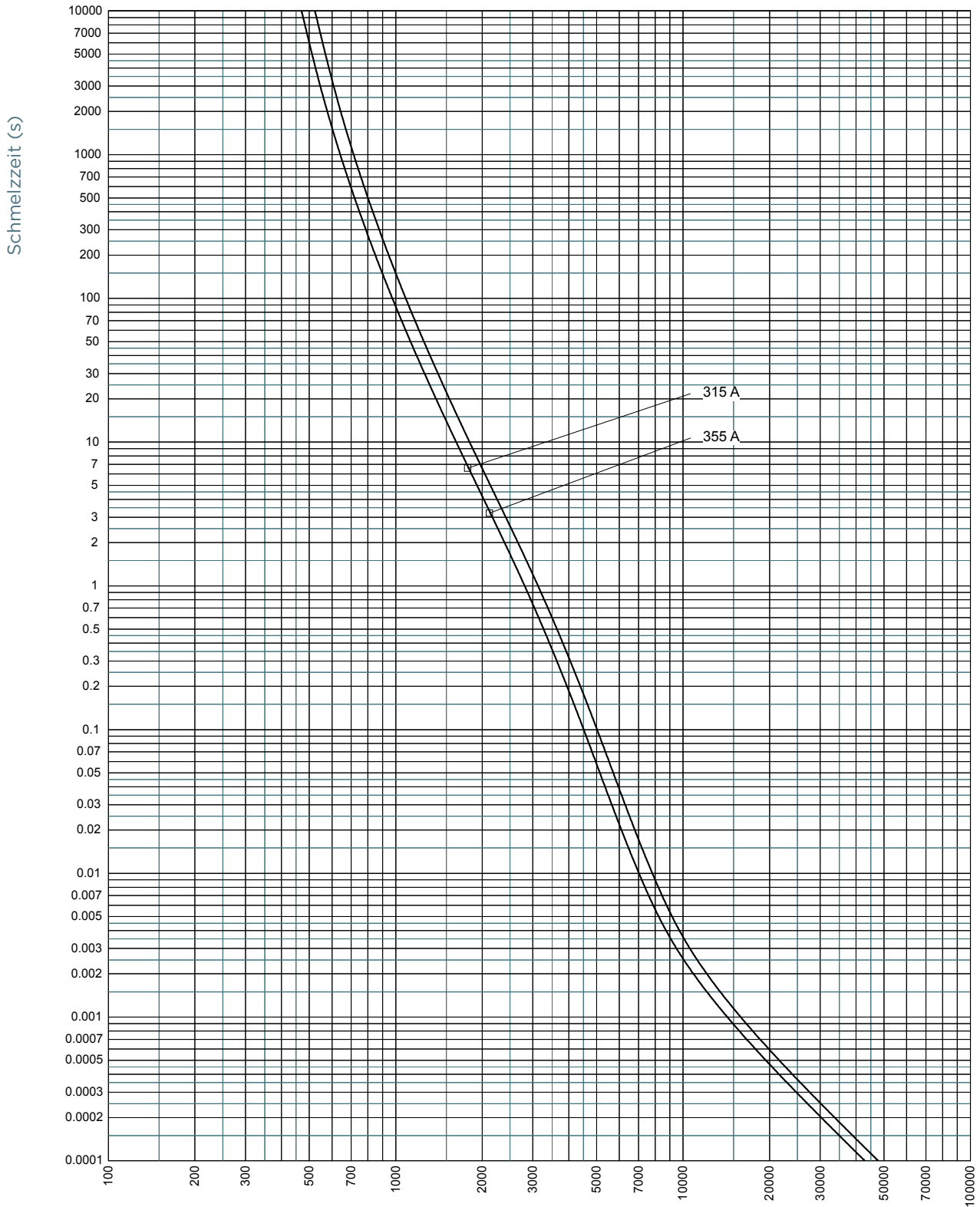


# NH- Sicherungseinsätze gG 500VAC

Doppelkennmelder/spannungsführende Griffflaschen, Größe 000, 00, 0, 1, 2, 3

## ZEIT-STROM KENNLINIEN

Größe 1



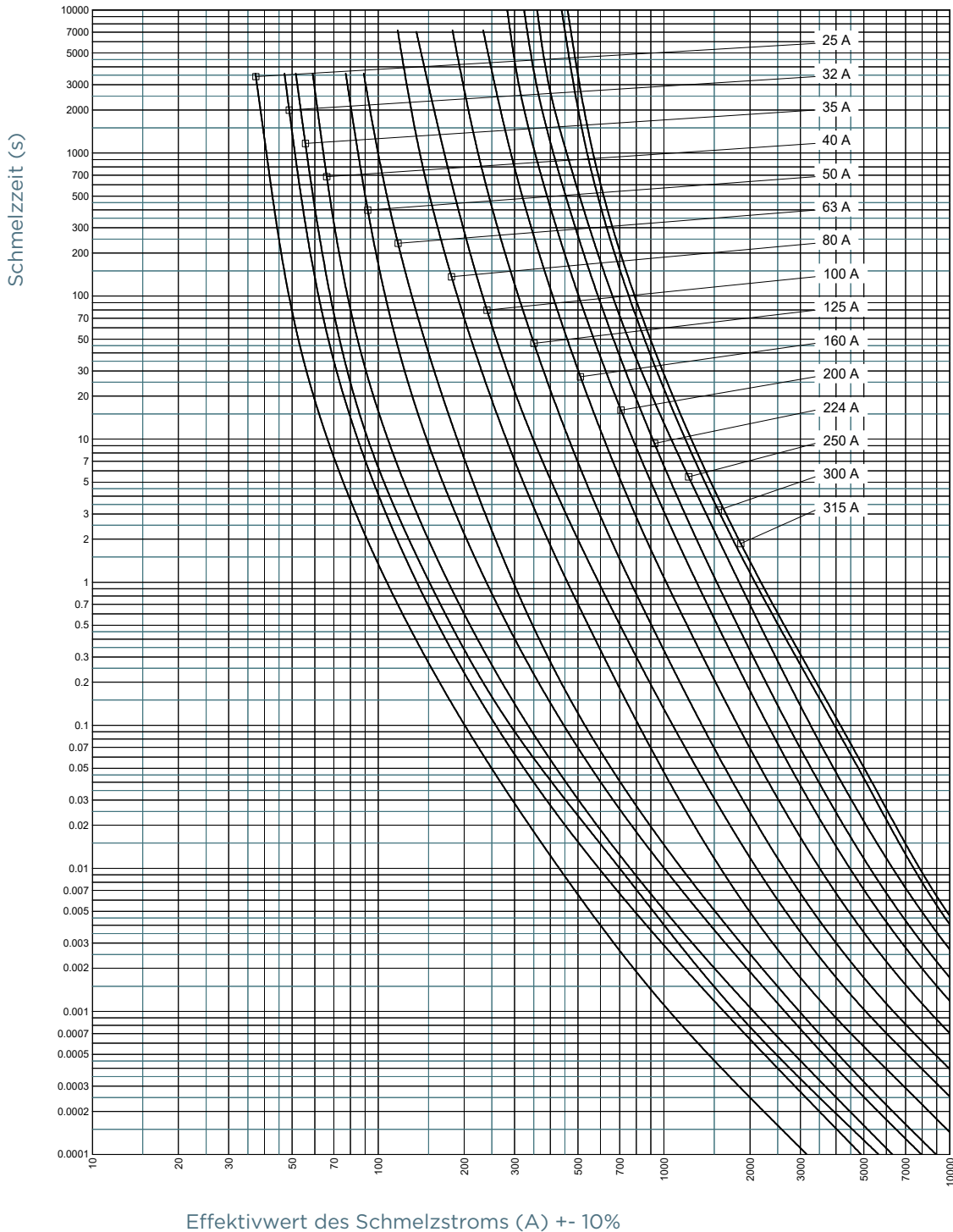
Effektivwert des Schmelzstroms (A) +/- 10%

# NH- Sicherungseinsätze gG 500VAC

Doppelkennmelder/spannungsführende Griffflaschen, Größe 000, 00, 0, 1, 2, 3

## ZEIT-STROM KENNLINIEN

### Größe 2

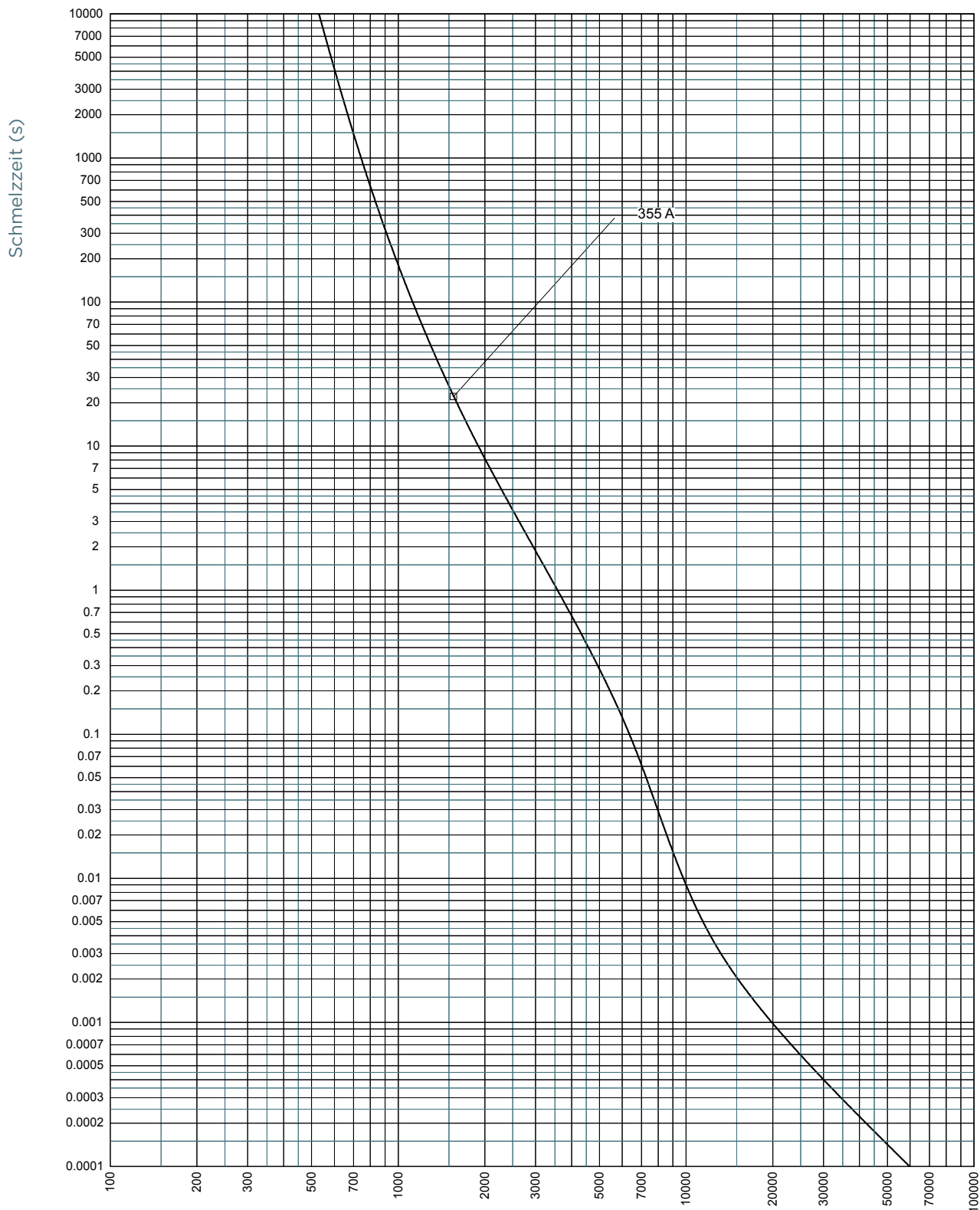


# NH- Sicherungseinsätze gG 500VAC

Doppelkennmelder/spannungsführende Griffflaschen, Größe 000, 00, 0, 1, 2, 3

## ZEIT-STROM KENNLINIEN

### Größe 2



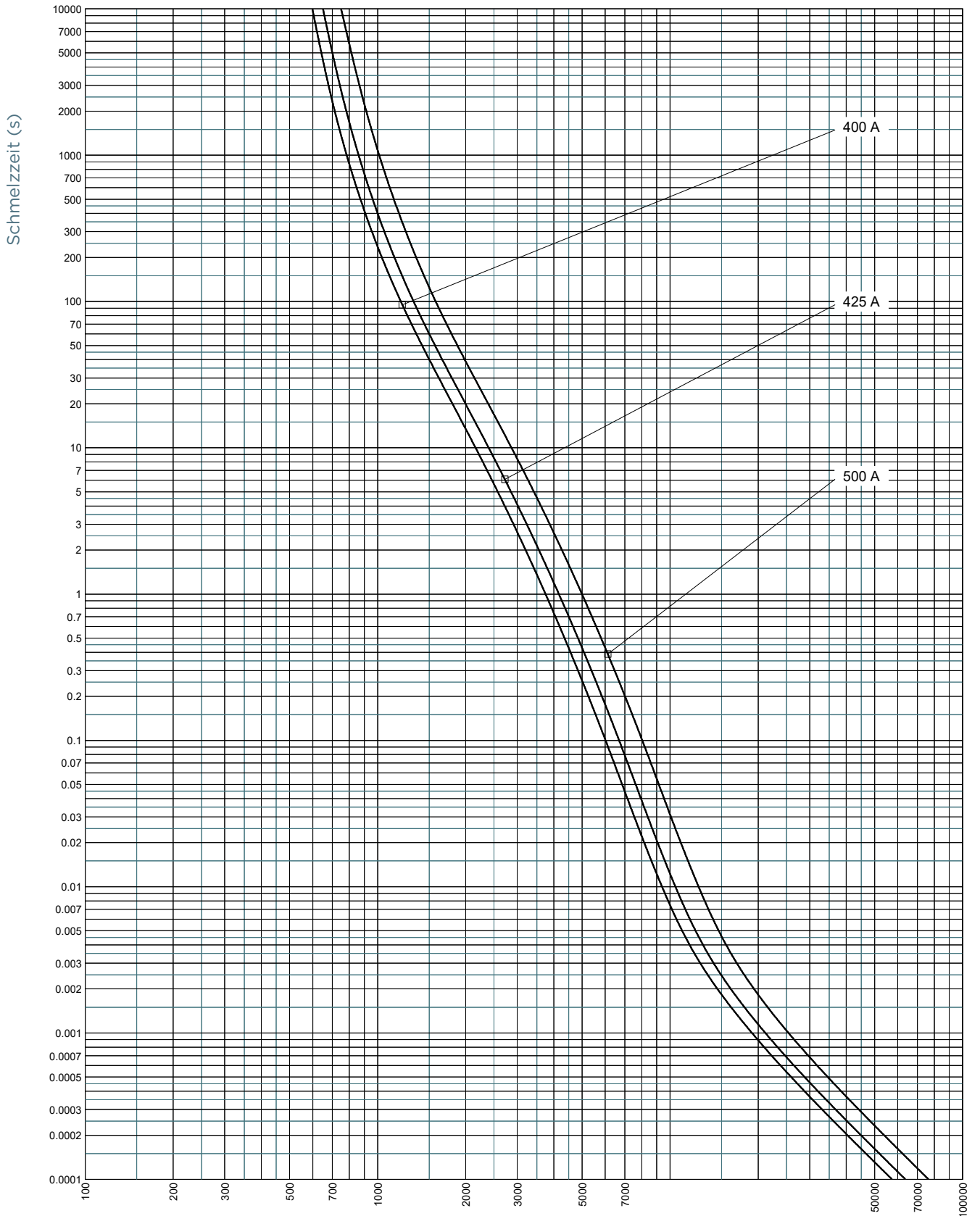
Effektivwert des Schmelzstroms (A) +/- 10%

# NH- Sicherungseinsätze gG 500VAC

Doppelkennmelder/spannungsführende Griffflaschen, Größe 000, 00, 0, 1, 2, 3

## ZEIT-STROM KENNLINIEN

### Größe 2



Effektivwert des Schmelzstroms (A)  $\pm 10\%$

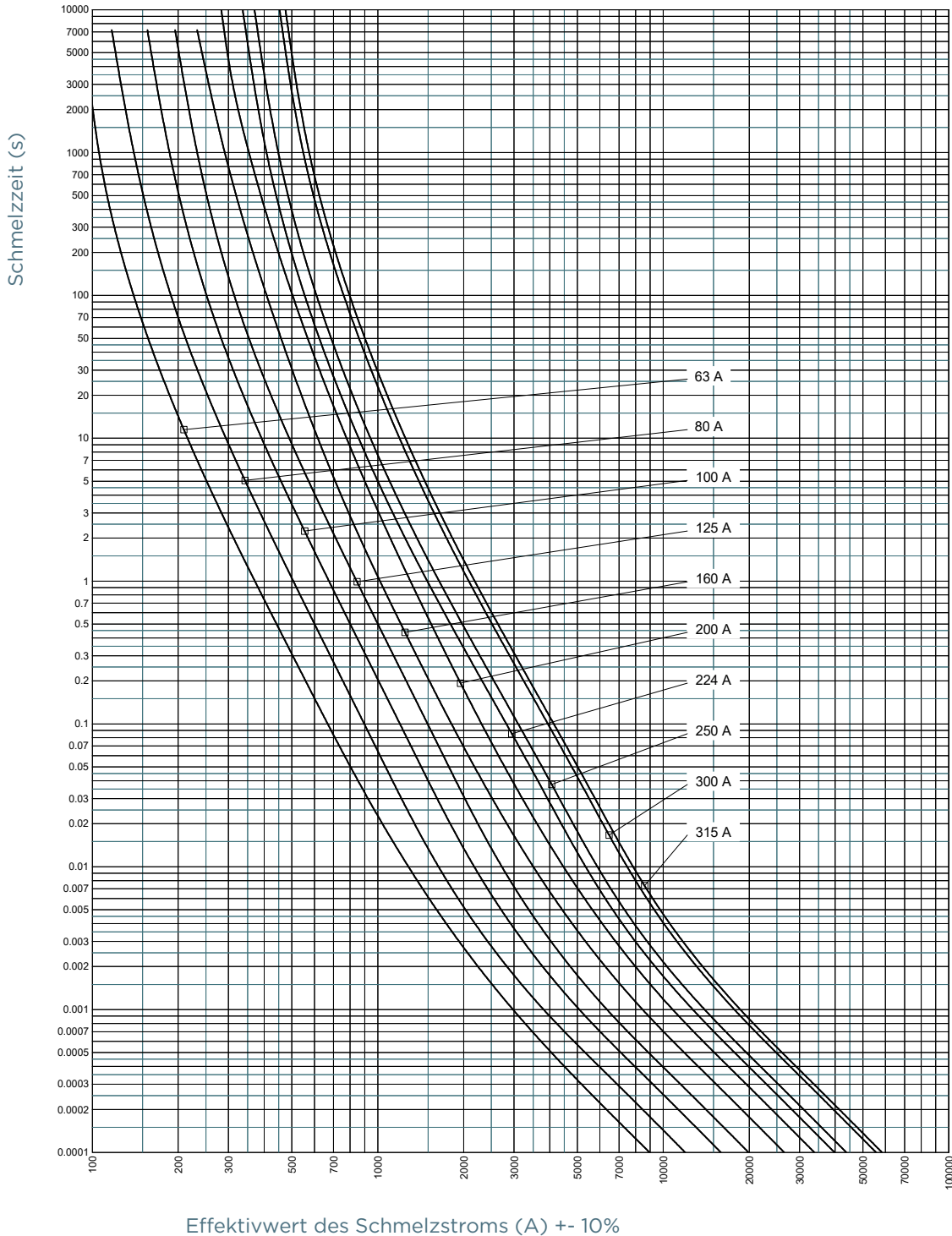
Niederspannungssicherungseinsätze nach IEC / DS-LFBCG5-15-1025\_DE

# NH- Sicherungseinsätze gG 500VAC

Doppelkennmelder/spannungsführende Griffflaschen, Größe 000, 00, 0, 1, 2, 3

## ZEIT-STROM KENNLINIEN

Größe 3

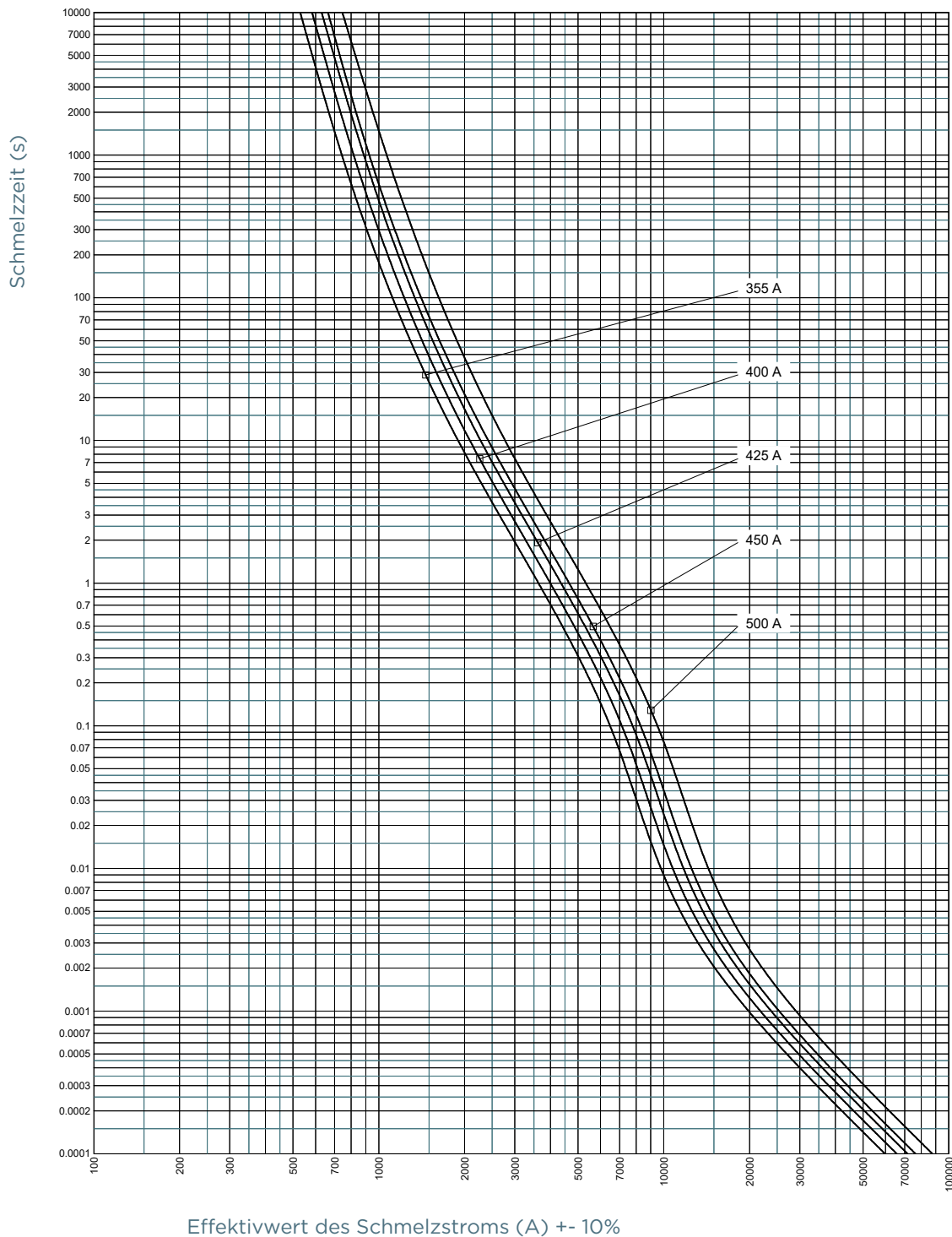


# NH- Sicherungseinsätze gG 500VAC

Doppelkennmelder/spannungsführende Griffflaschen, Größe 000, 00, 0, 1, 2, 3

## ZEIT-STROM KENNLINIEN

Größe 3

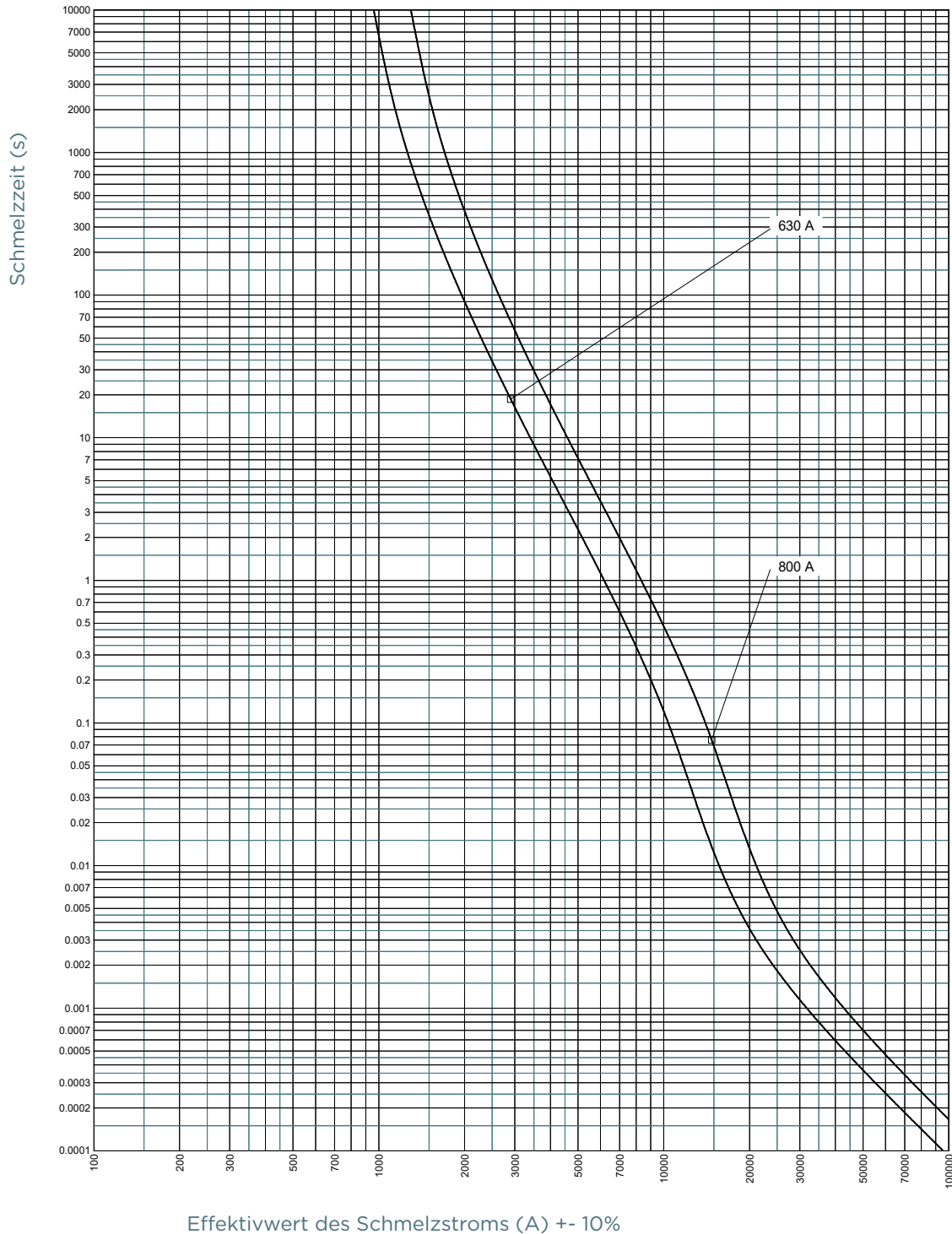


# NH- Sicherungseinsätze gG 500VAC

Doppelkennmelder/spannungsführende Griffflaschen, Größe 000, 00, 0, 1, 2, 3

## ZEIT-STROM KENNLINIEN

Größe 3

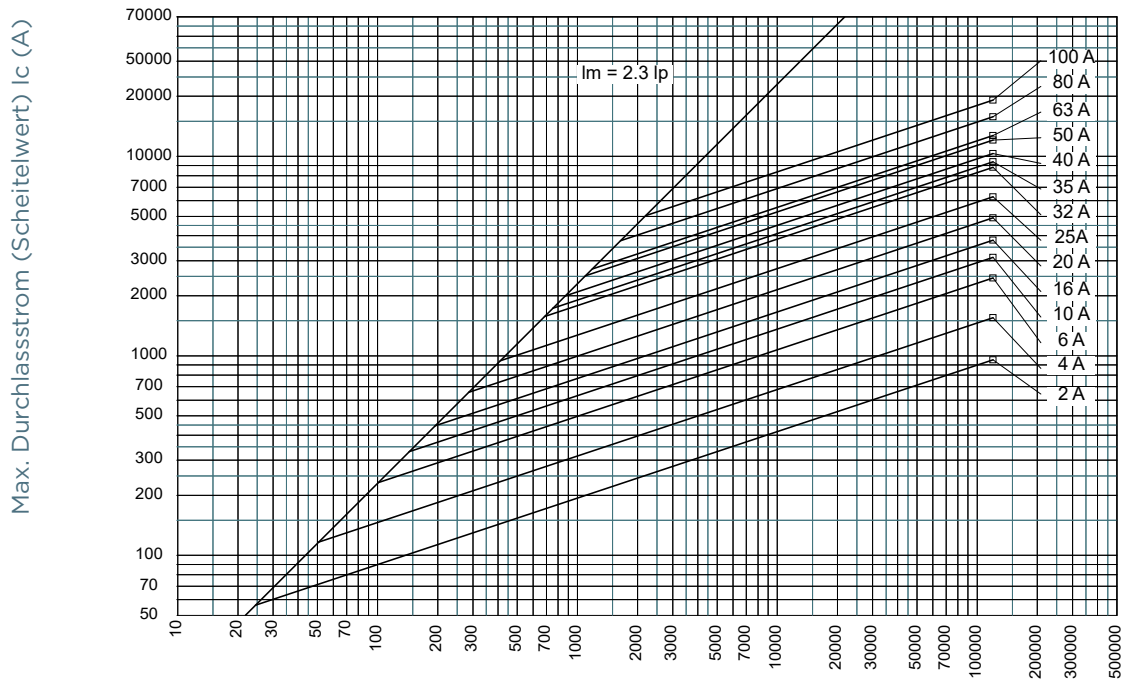


# NH- Sicherungseinsätze gG 500VAC

Doppelkennmelder/spannungsführende Griffflaschen, Größe 000, 00, 0, 1, 2, 3

## DURCHLASSSTROM-KENNLINIE

Größe 000



50 Hz Effektivwert des unbeeinflussten Stromes (Sym.)  $I_p$  (A)

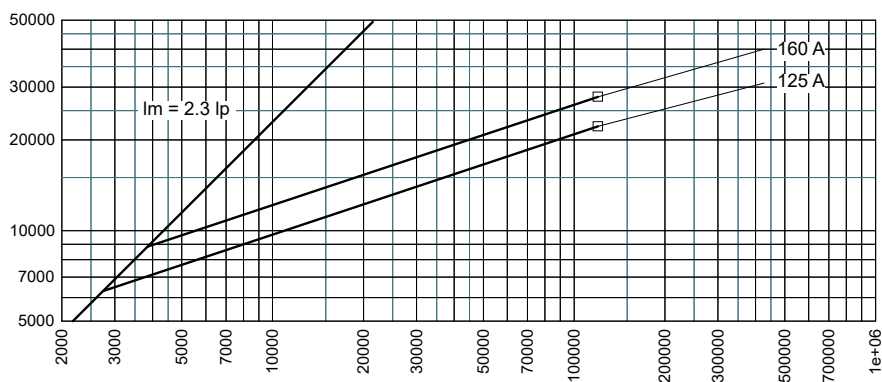
# NH- Sicherungseinsätze gG 500VAC

Doppelkennmelder/spannungsführende Griffflaschen, Größe 000, 00, 0, 1, 2, 3

## DURCHLASSSTROM-KENNLINIE

Größe 00

Max. Durchlassstrom (Scheitelwert)  $I_c$  (A)



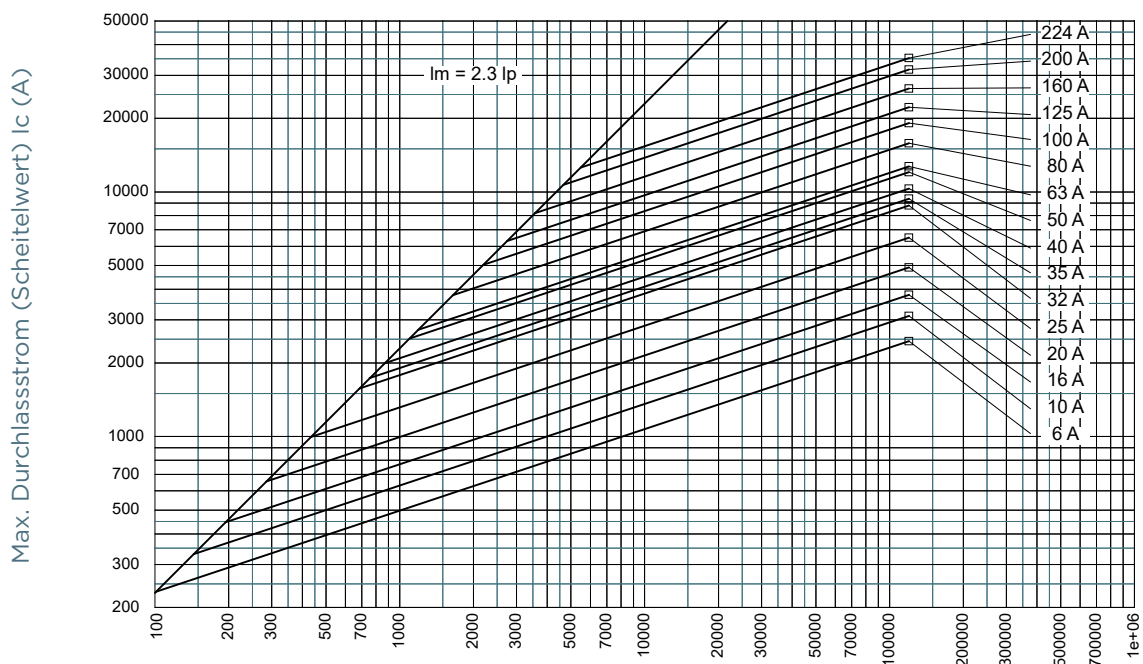
50 Hz Effektivwert des unbeeinflussten Stromes (Sym.)  $I_p$  (A)

# NH- Sicherungseinsätze gG 500VAC

Doppelkennmelder/spannungsführende Griffflaschen, Größe 000, 00, 0, 1, 2, 3

## DURCHLASSSTROM-KENNLINIE

Größe 0



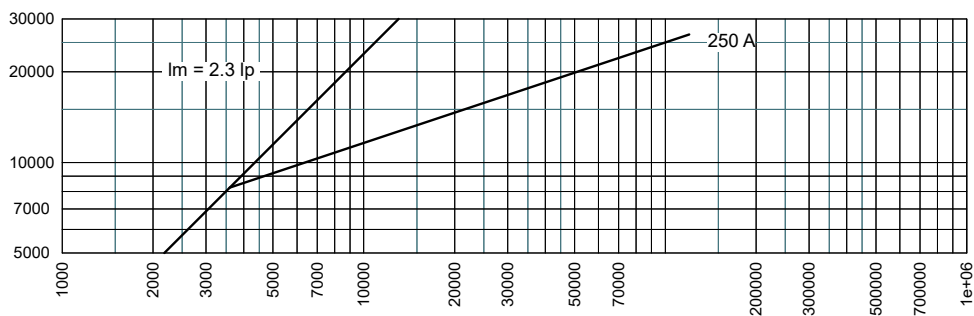
# NH- Sicherungseinsätze gG 500VAC

Doppelkennmelder/spannungsführende Griffflaschen, Größe 000, 00, 0, 1, 2, 3

## DURCHLASSSTROM-KENNLINIE

Größe 0

Max. Durchlassstrom (Scheitelwert) Ic (A)



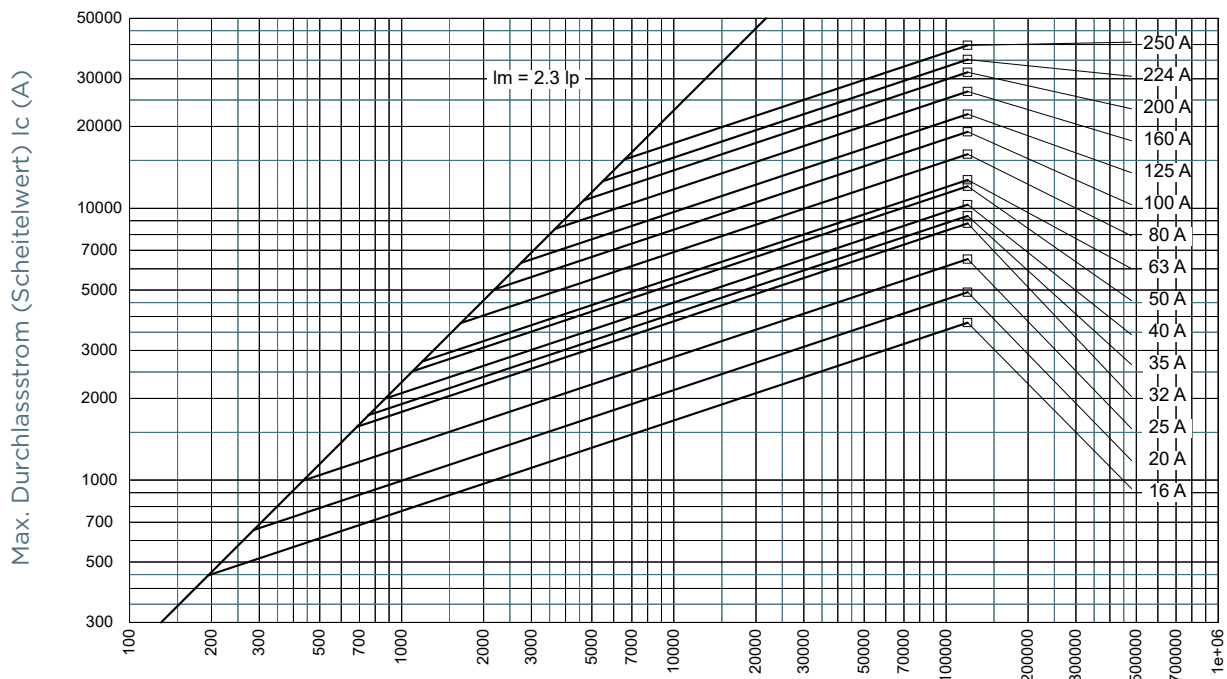
50 Hz Effektivwert des unbeeinflussten Stromes (Sym.) Ip (A)

# NH- Sicherungseinsätze gG 500VAC

Doppelkennmelder/spannungsführende Griffflaschen, Größe 000, 00, 0, 1, 2, 3

## DURCHLASSSTROM-KENNLINIE

Größe 1



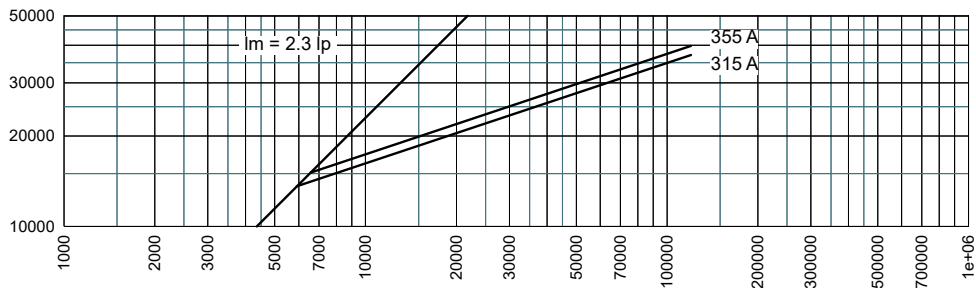
# NH- Sicherungseinsätze gG 500VAC

Doppelkennmelder/spannungsführende Griffflaschen, Größe 000, 00, 0, 1, 2, 3

## DURCHLASSSTROM-KENNLINIE

Größe 1

Max. Durchlassstrom (Scheitelwert)  $I_c$  (A)



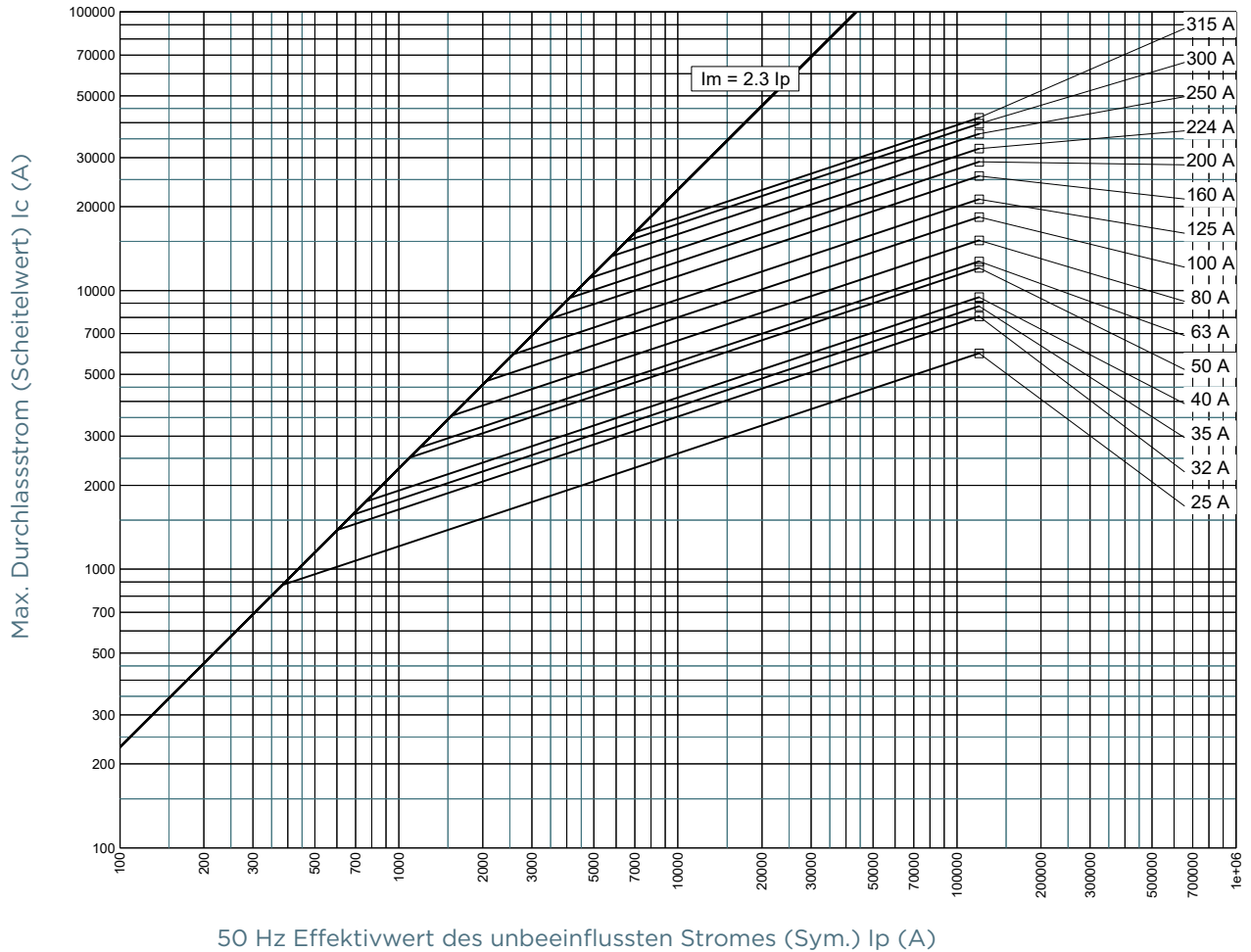
50 Hz Effektivwert des unbeeinflussten Stromes (Sym.)  $I_p$  (A)

# NH- Sicherungseinsätze gG 500VAC

Doppelkennmelder/spannungsführende Griffflaschen, Größe 000, 00, 0, 1, 2, 3

## DURCHLASSSTROM-KENNLINIE

### Größe 2

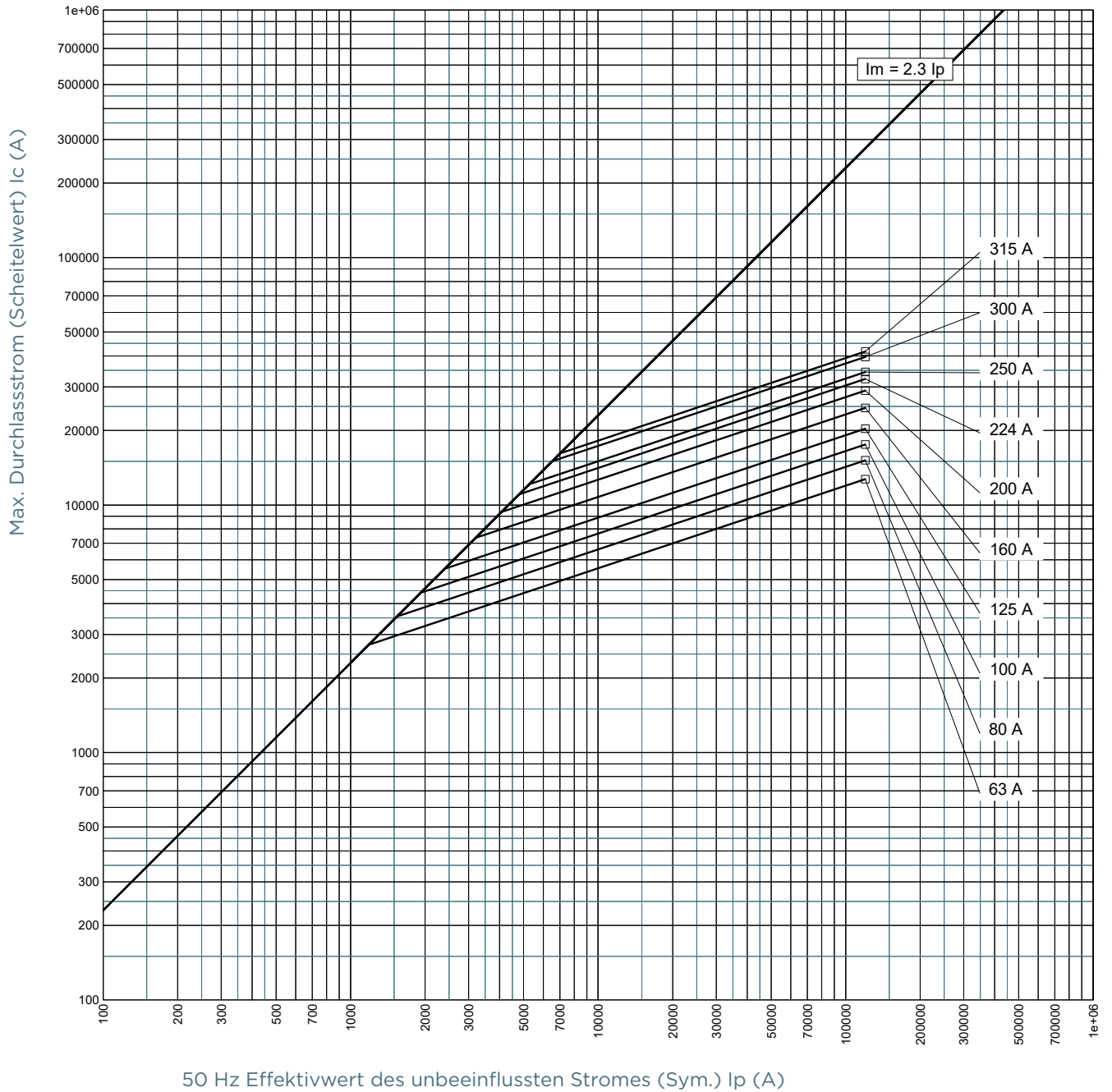


# NH- Sicherungseinsätze gG 500VAC

Doppelkennmelder/spannungsführende Griffflaschen, Größe 000, 00, 0, 1, 2, 3

## DURCHLASSSTROM-KENNLINIE

Größe 3

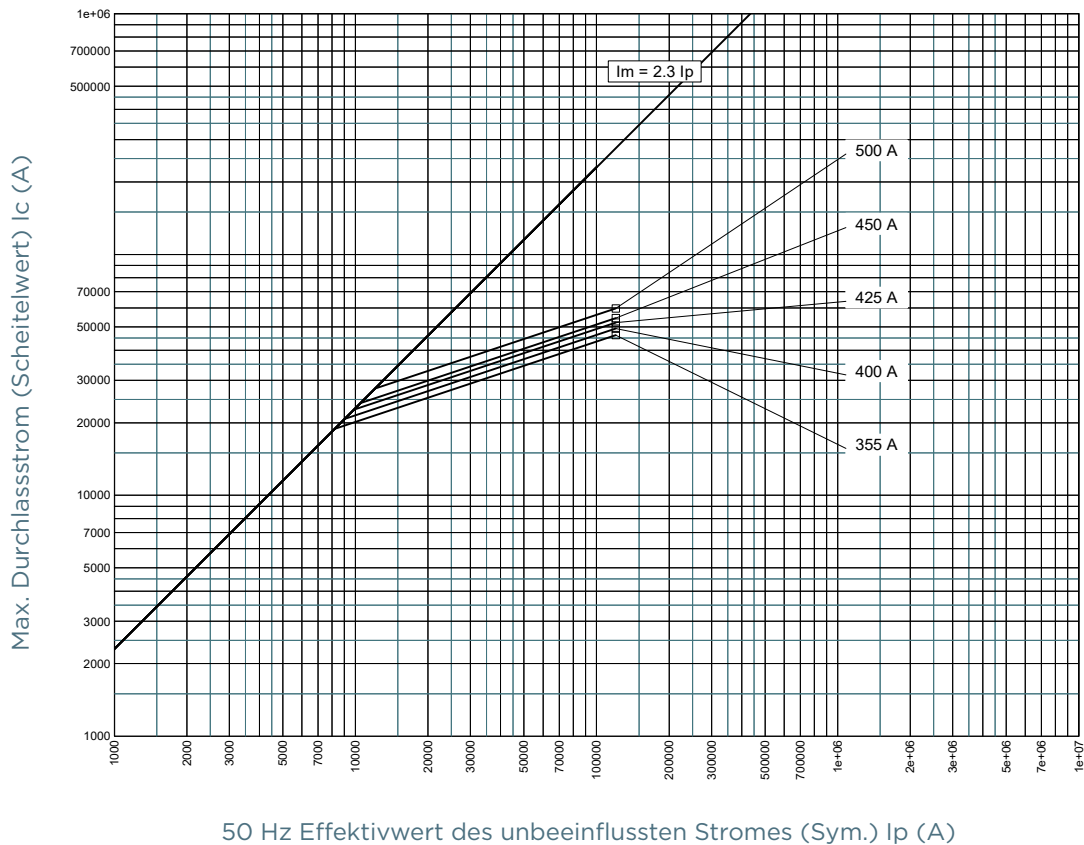


# NH- Sicherungseinsätze gG 500VAC

Doppelkennmelder/spannungsführende Griffflaschen, Größe 000, 00, 0, 1, 2, 3

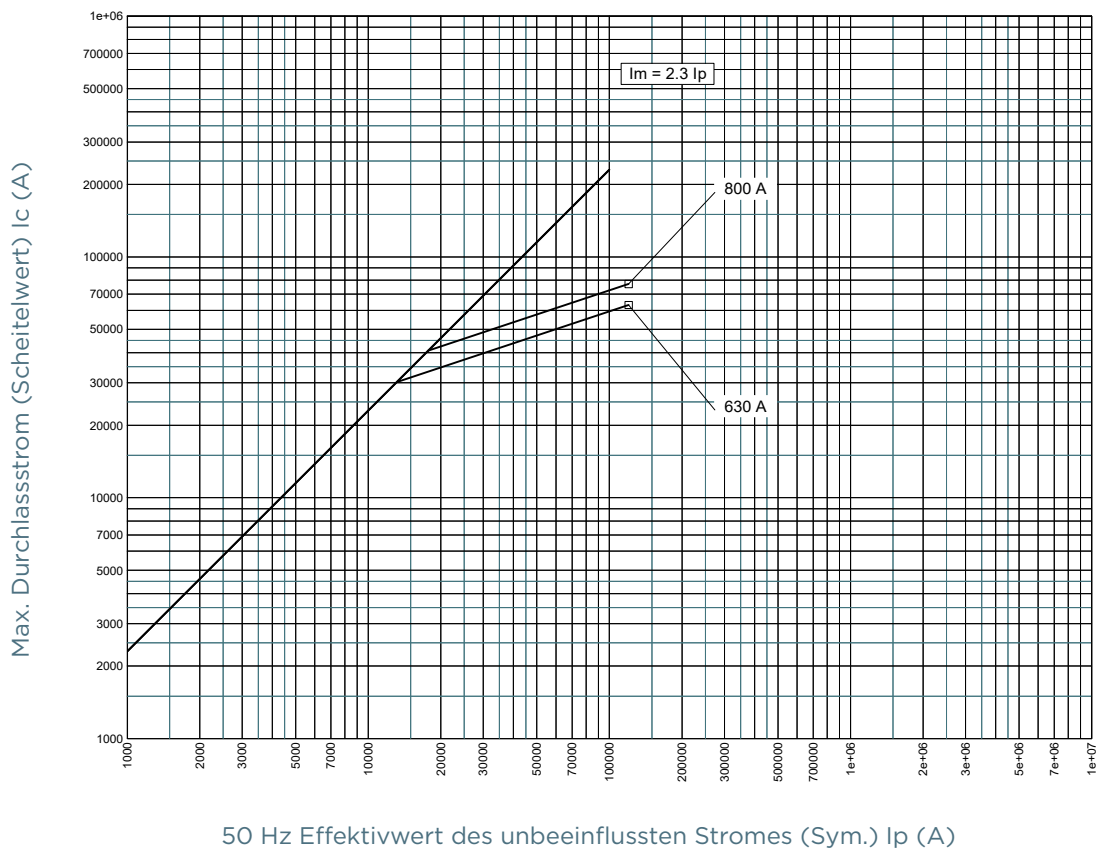
## DURCHLASSSTROM-KENNLINIE

### Größe 3



## DURCHLASSSTROM-KENNLINIE

### Größe 3

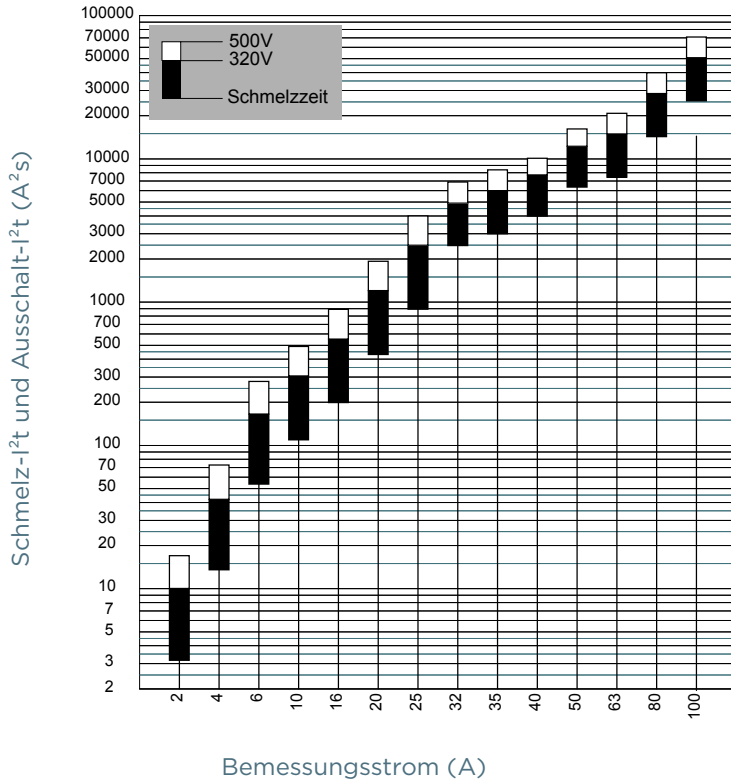


# NH- Sicherungseinsätze gG 500VAC

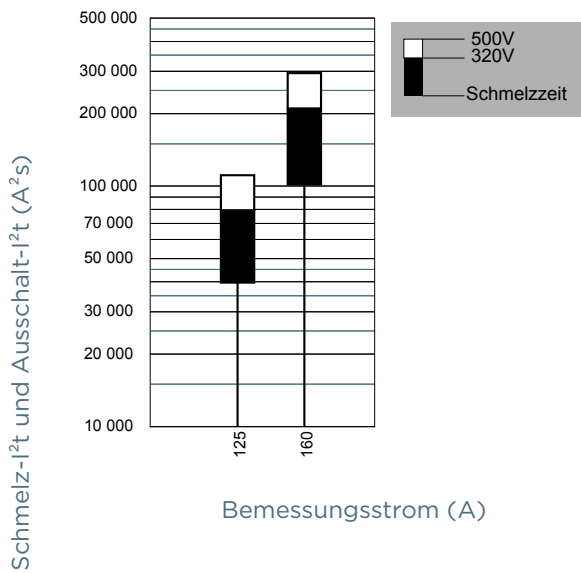
Doppelkennmelder/spannungsführende Griffflaschen, Größe 000, 00, 0, 1, 2, 3

## SCHMELZ-I<sup>2</sup>T UND AUSSCHALT-I<sup>2</sup>T WERTE

### Größe 000

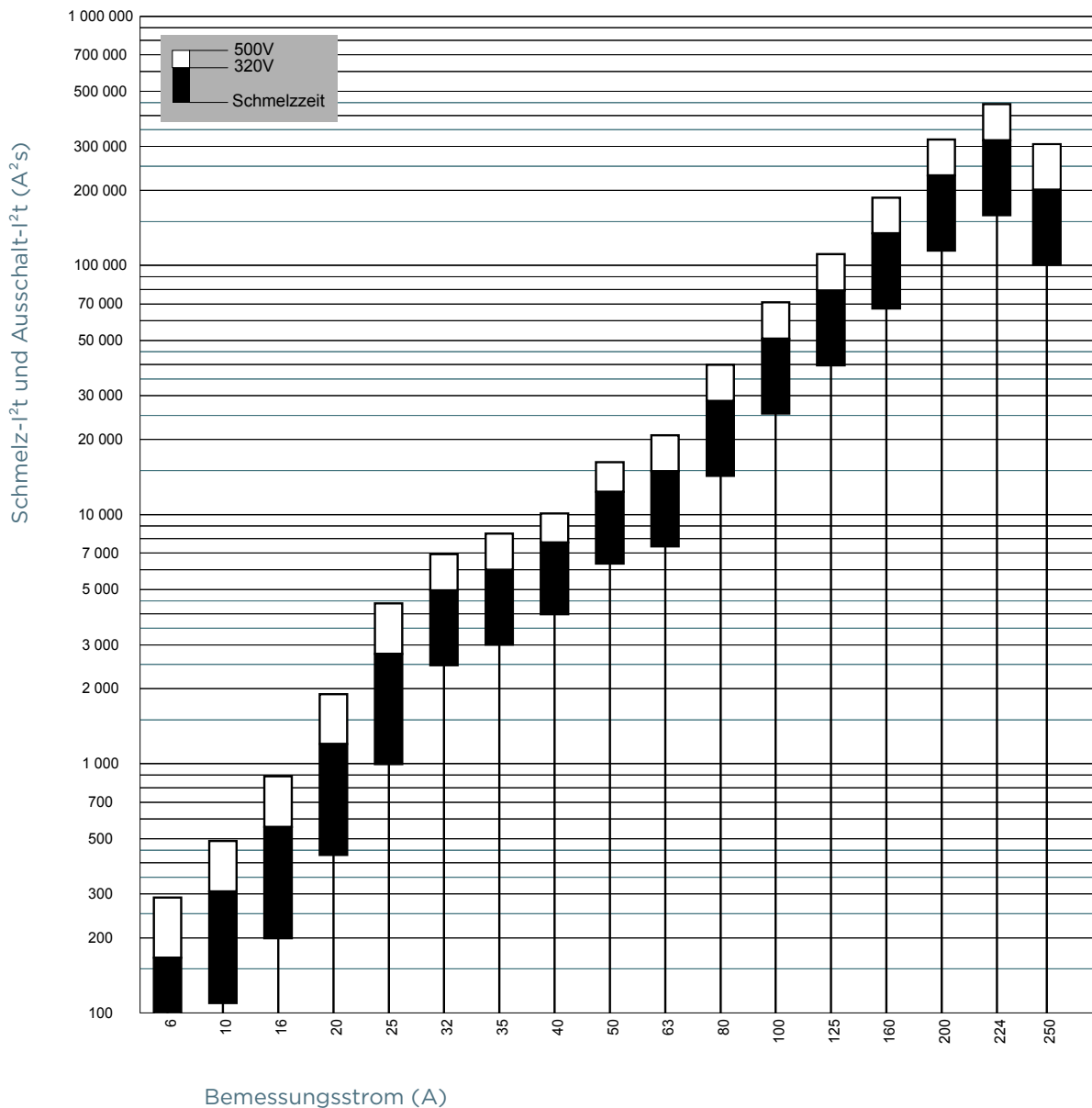


### Größe 00



## SCHMELZ-I<sup>2</sup>T UND AUSSCHALT-I<sup>2</sup>T WERTE

### Größe 0

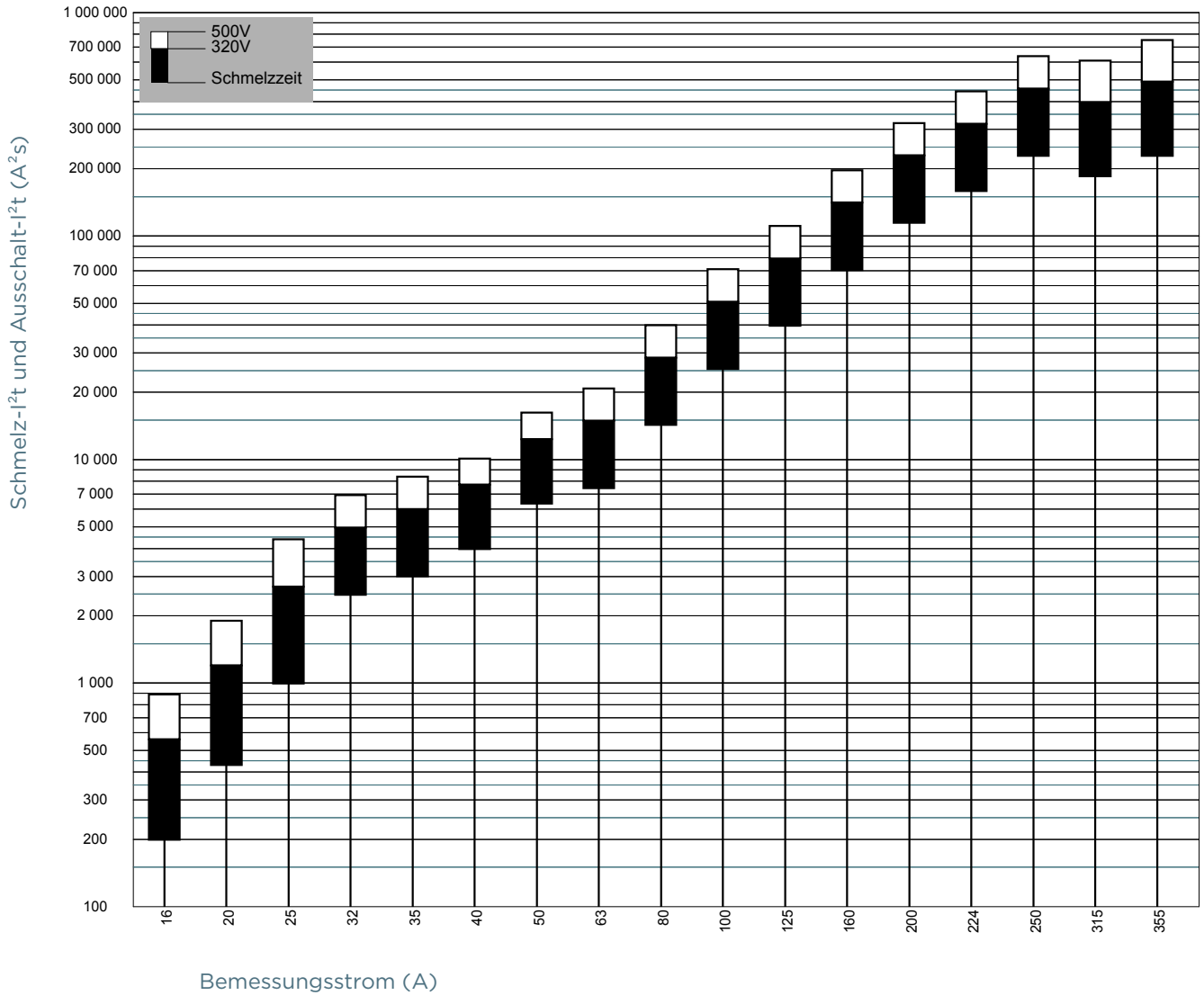


# NH- Sicherungseinsätze gG 500VAC

Doppelkennmelder/spannungsführende Griffflaschen, Größe 000, 00, 0, 1, 2, 3

## SCHMELZ-I<sup>2</sup>T UND AUSSCHALT-I<sup>2</sup>T WERTE

### Größe 1

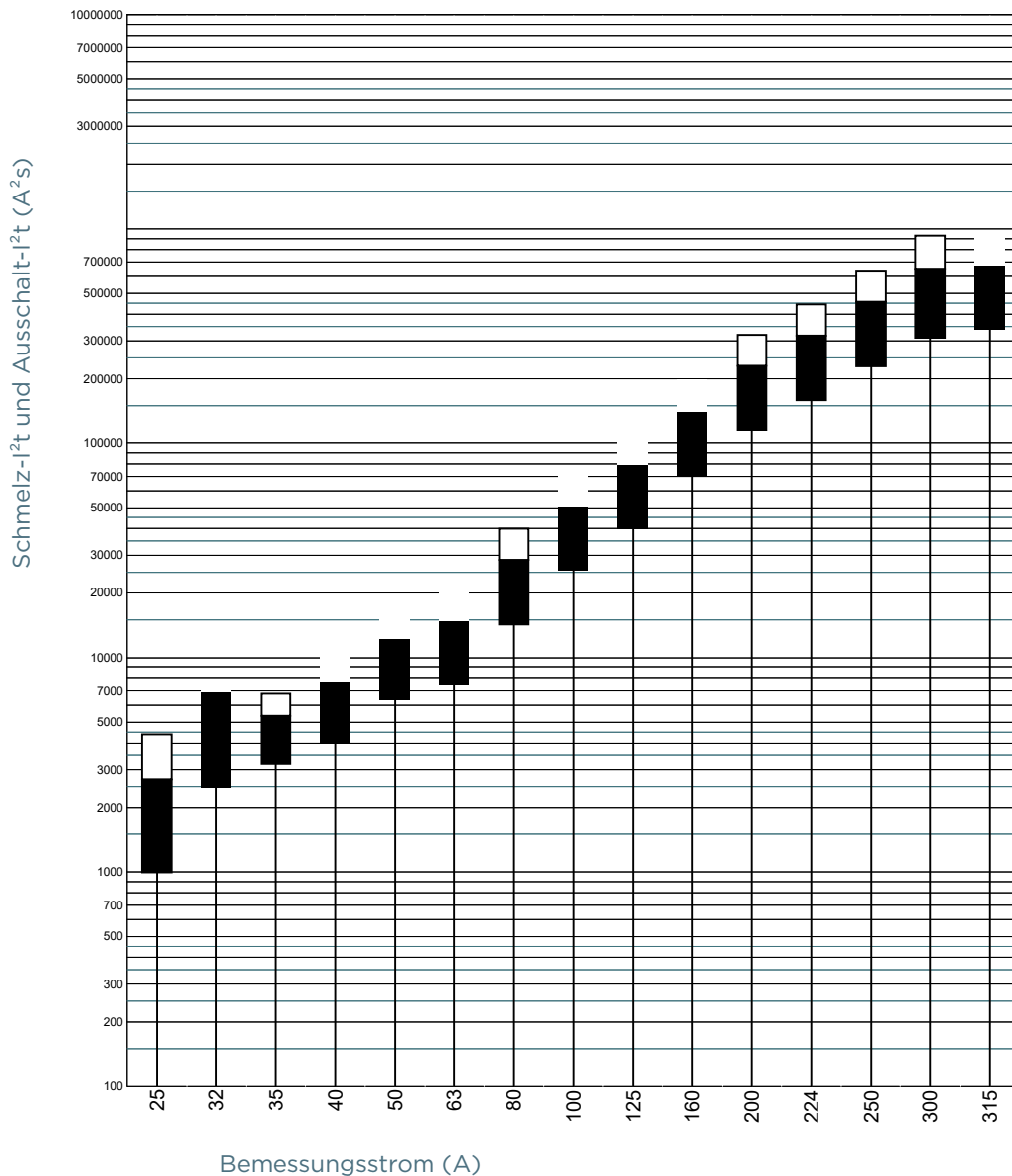


# NH- Sicherungseinsätze gG 500VAC

Doppelkennmelder/spannungsführende Griffflaschen, Größe 000, 00, 0, 1, 2, 3

## SCHMELZ-I<sup>2</sup>T UND AUSSCHALT-I<sup>2</sup>T WERTE

### Größe 2

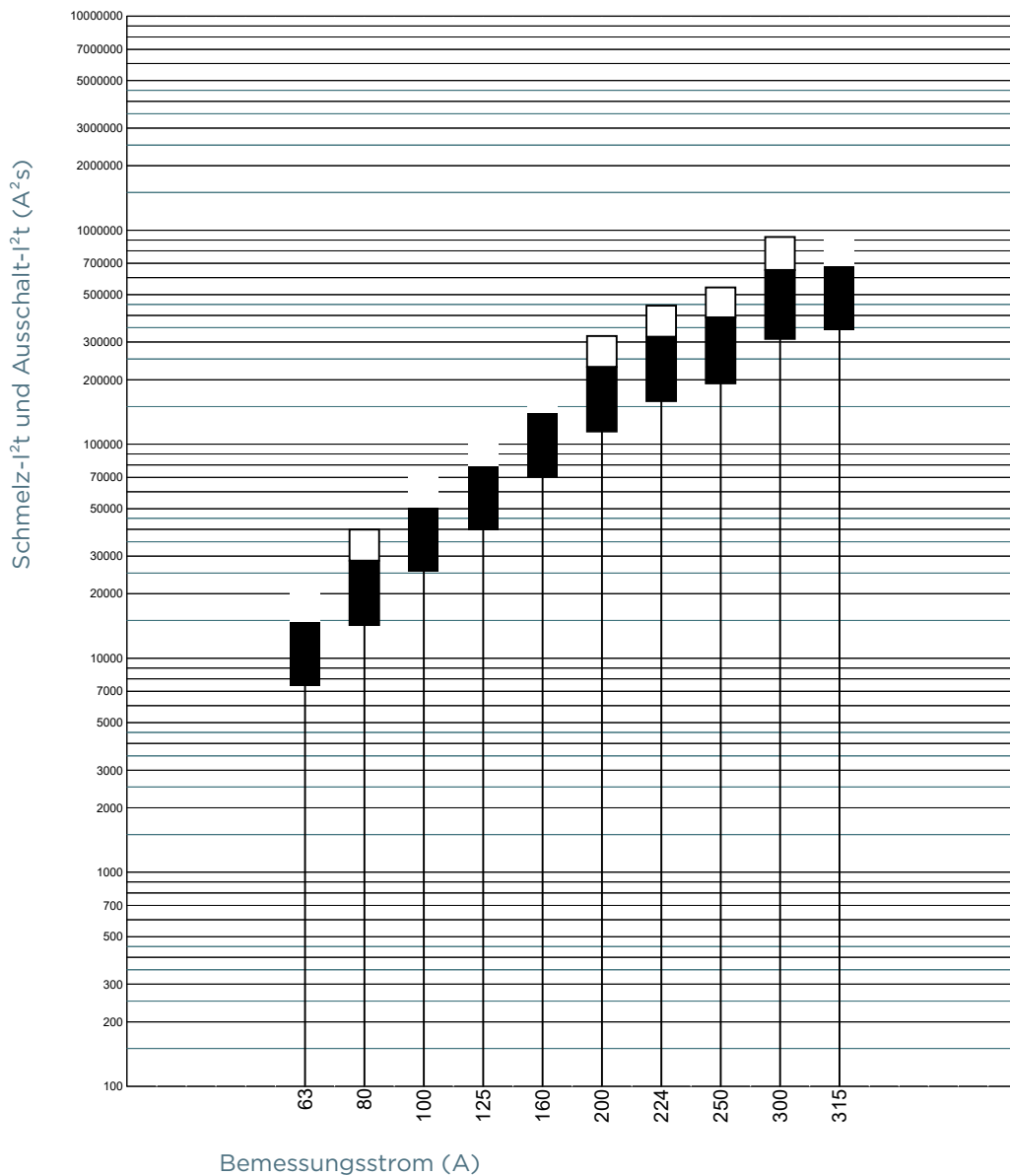


# NH- Sicherungseinsätze gG 500VAC

Doppelkennmelder/spannungsführende Griffflaschen, Größe 000, 00, 0, 1, 2, 3

## SCHMELZ-I<sup>2</sup>T UND AUSSCHALT-I<sup>2</sup>T WERTE

### Größe 3

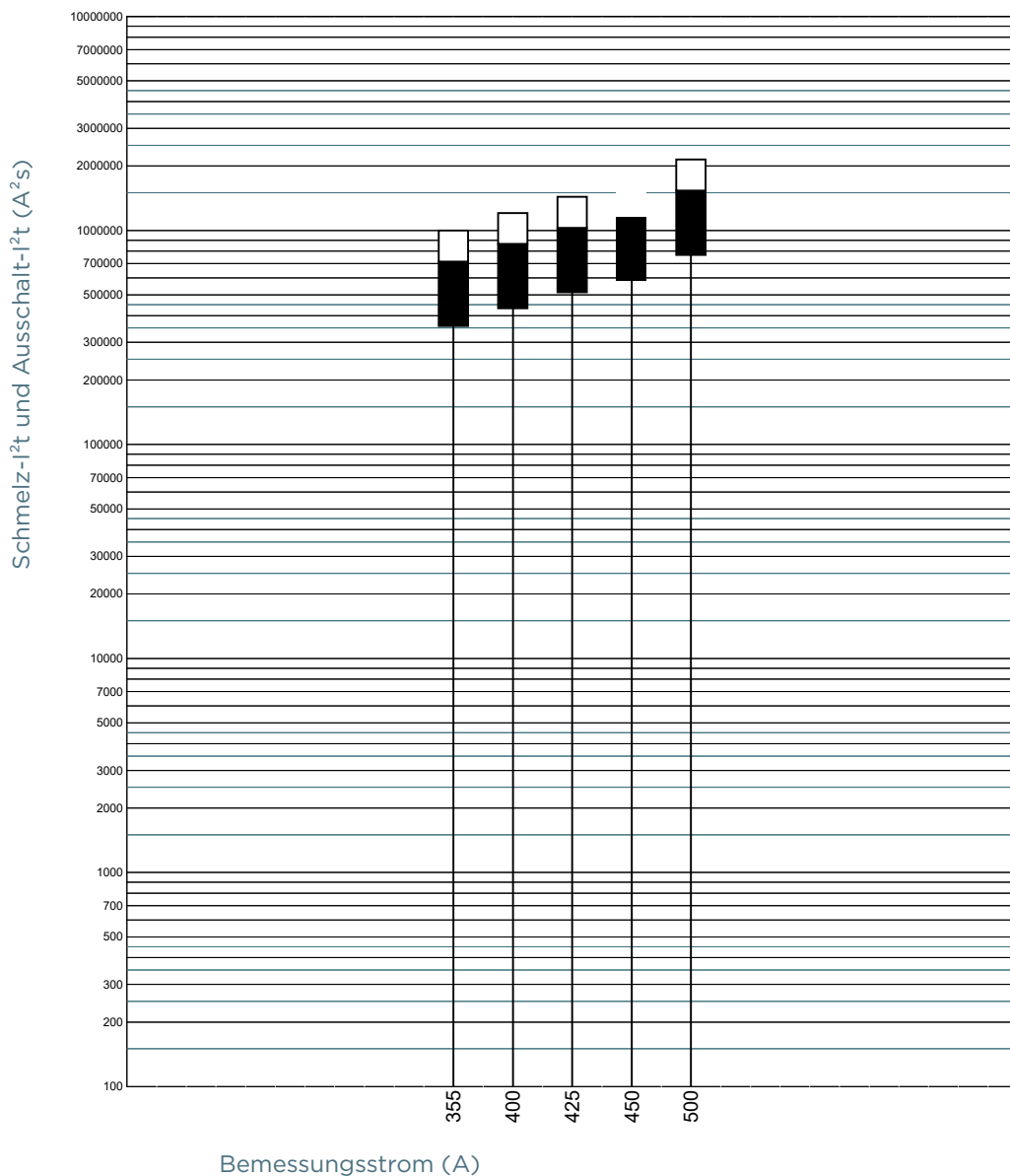


# NH- Sicherungseinsätze gG 500VAC

Doppelkennmelder/spannungsführende Griffflaschen, Größe 000, 00, 0, 1, 2, 3

## SCHMELZ-I<sup>2</sup>T UND AUSSCHALT-I<sup>2</sup>T WERTE

### Größe 3

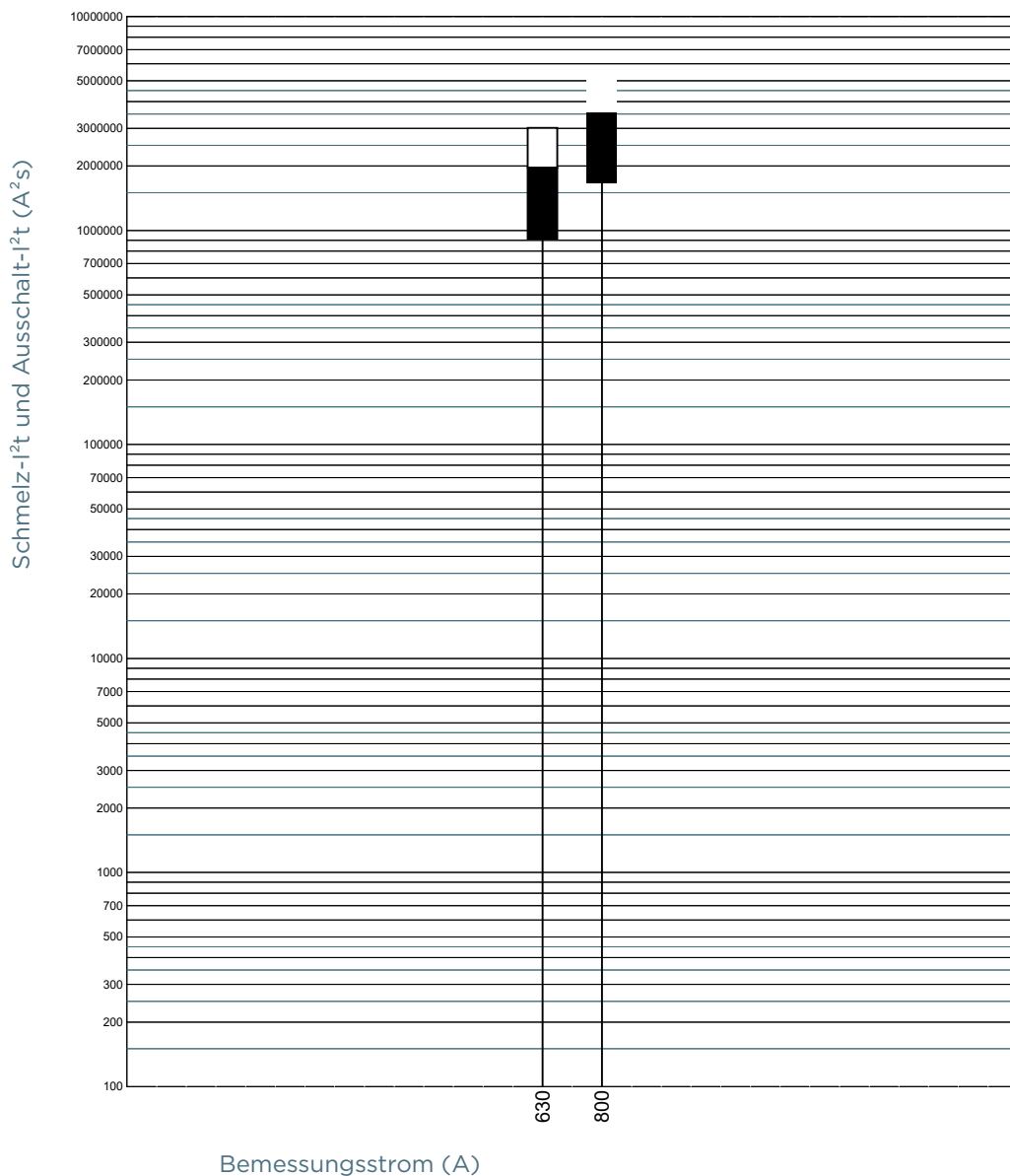


# NH- Sicherungseinsätze gG 500VAC

Doppelkennmelder/spannungsführende Griffflaschen, Größe 000, 00, 0, 1, 2, 3

## SCHMELZ-I<sup>2</sup>T UND AUSSCHALT-I<sup>2</sup>T WERTE

### Größe 3

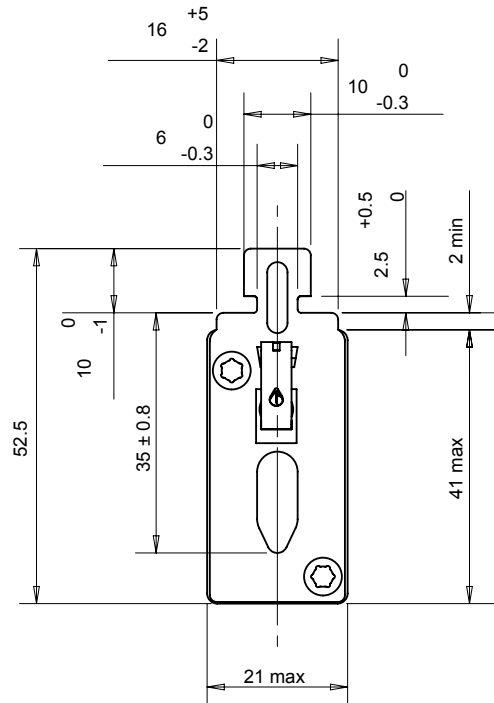
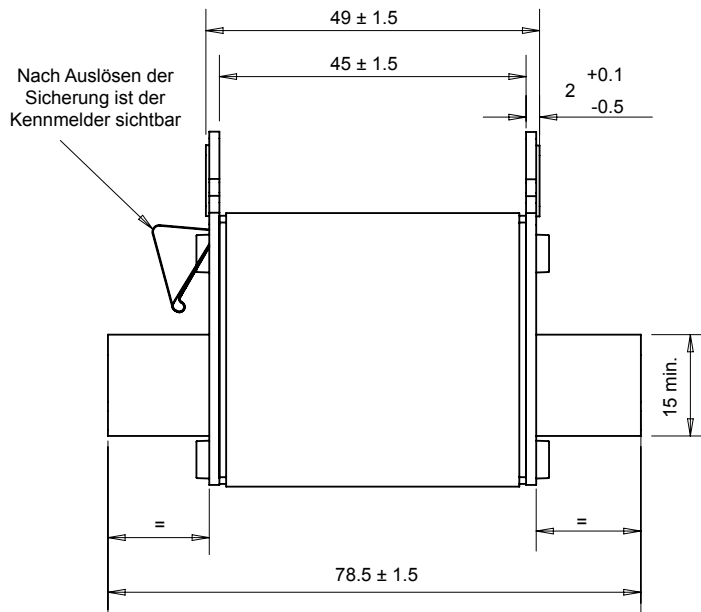


# NH- Sicherungseinsätze gG 500VAC

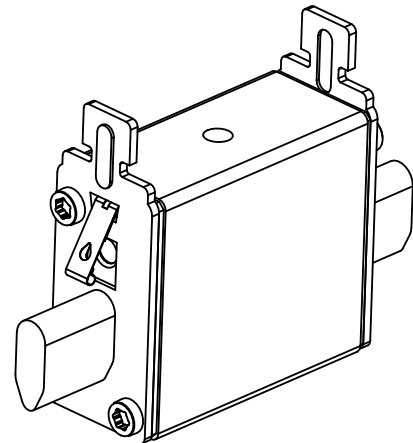
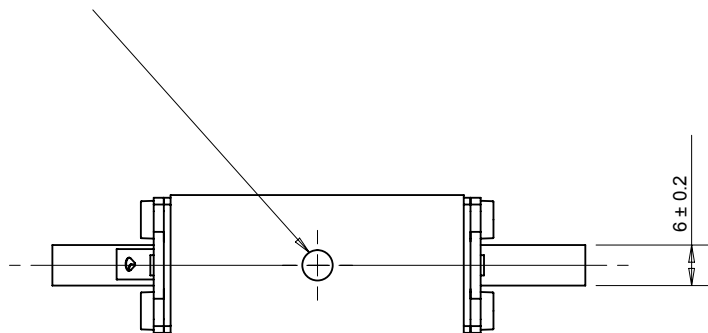
Doppelkennmelder/spannungsführende Griffflaschen, Größe 000, 00, 0, 1, 2, 3

## ABMESSUNGEN

### Größe 000 mit Doppelkennmelder



Roter Kennmelder signalisiert die Betriebsbereitschaft. Nach Auslösen der Sicherung ist der rote Kennmelder nicht mehr sichtbar



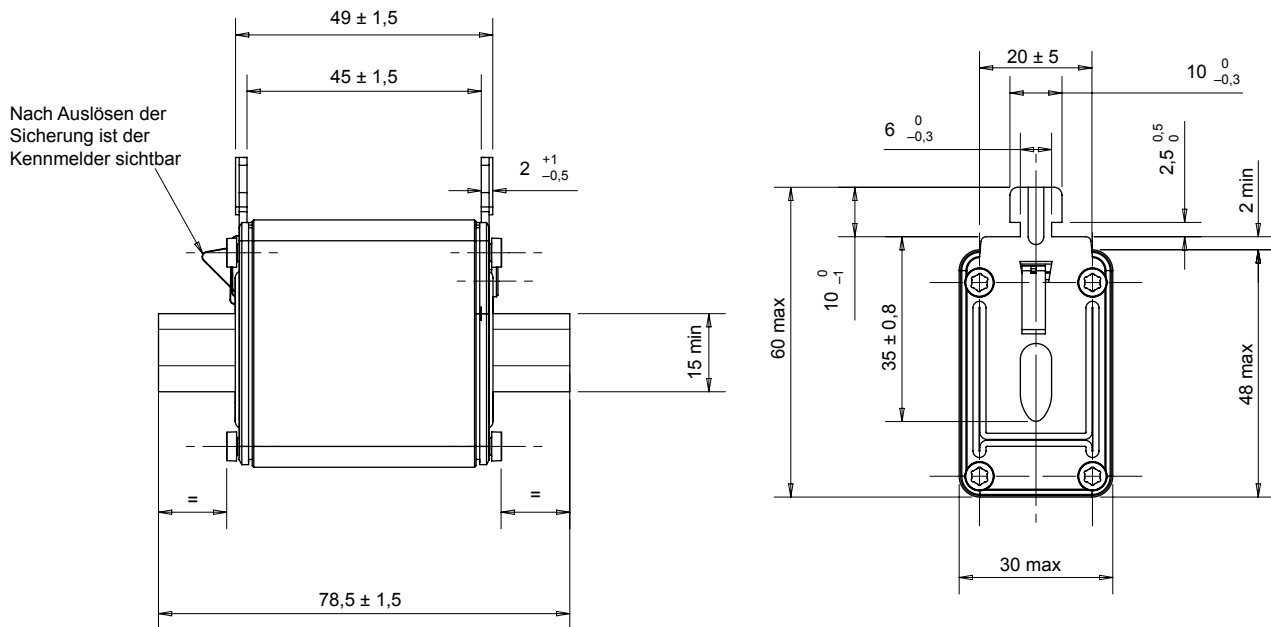
Abmessungen in mm

# NH- Sicherungseinsätze gG 500VAC

Doppelkennmelder/spannungsführende Griffflaschen, Größe 000, 00, 0, 1, 2, 3

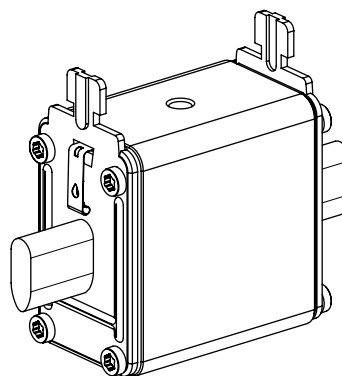
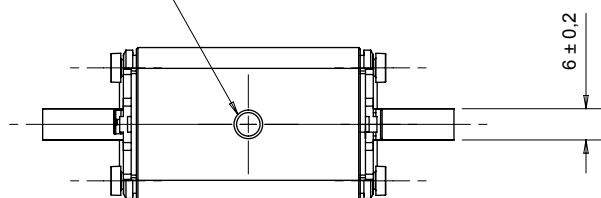
## ABMESSUNGEN

### Größe 00 mit Doppelkennmelder



Nach Auslösen der Sicherung ist der Kennmelder sichtbar

Roter Kennmelder signalisiert die Betriebsbereitschaft. Nach Auslösen der Sicherung ist der rote Kennmelder nicht mehr sichtbar.



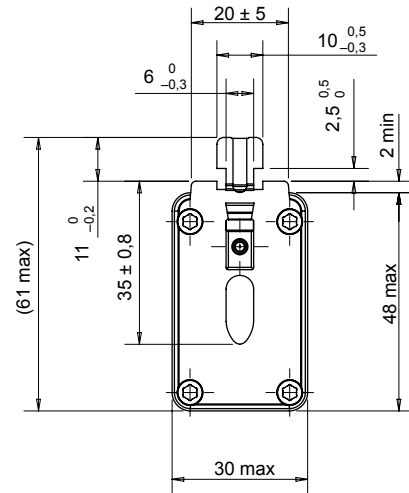
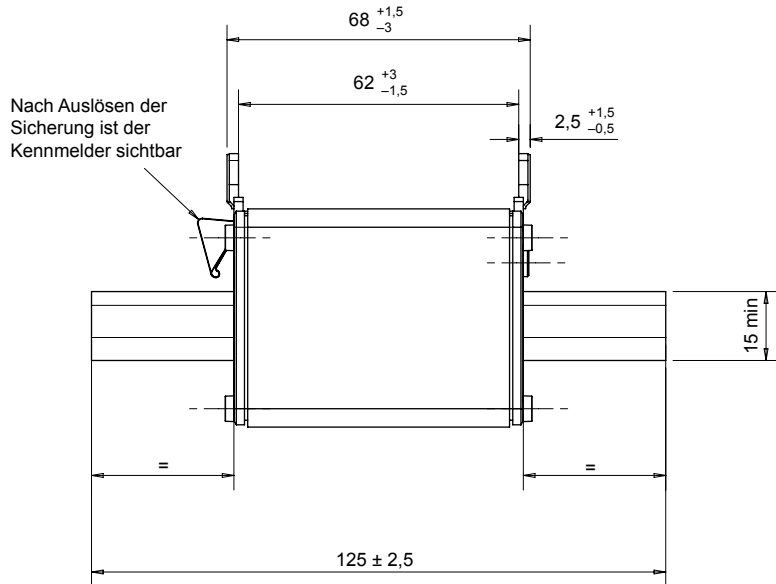
Abmessungen in mm

# NH- Sicherungseinsätze gG 500VAC

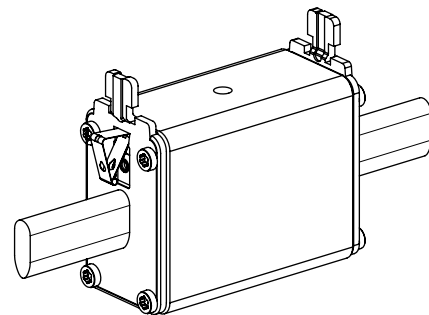
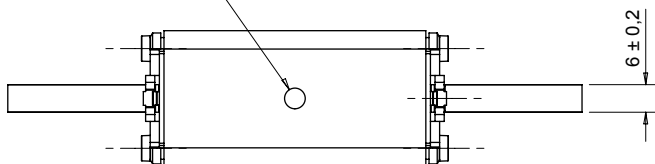
Doppelkennmelder/spannungsführende Griffflaschen, Größe 000, 00, 0, 1, 2, 3

## ABMESSUNGEN

### Größe 0 mit Doppelkennmelder



Roter Kennmelder signalisiert die Betriebsbereitschaft. Nach Auslösen der Sicherung ist der rote Kennmelder nicht mehr sichtbar.



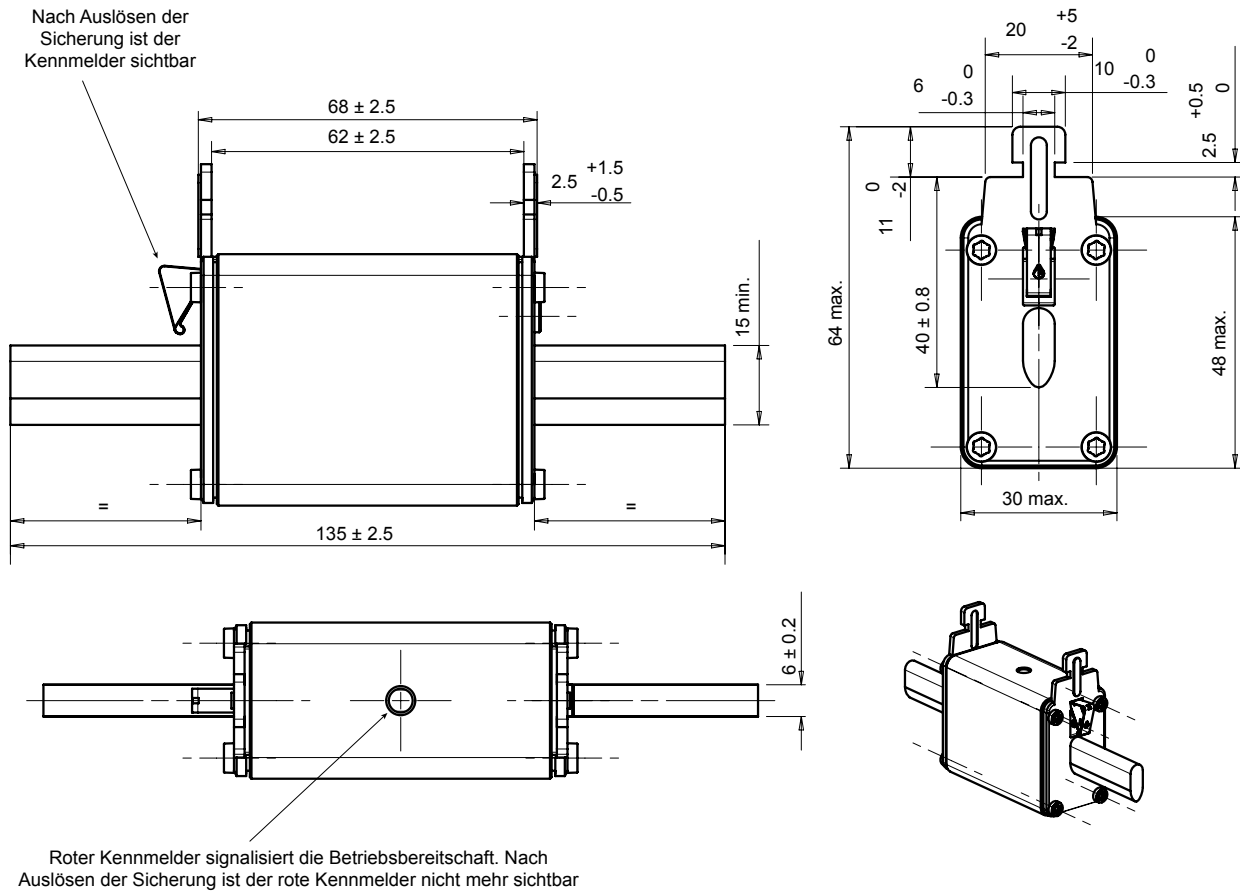
Abmessungen in mm

# NH- Sicherungseinsätze gG 500VAC

Doppelkennmelder/spannungsführende Griffflaschen, Größe 000, 00, 0, 1, 2, 3

## ABMESSUNGEN

### Größe 1 kompakt mit Doppelkennmelder (16-100A)



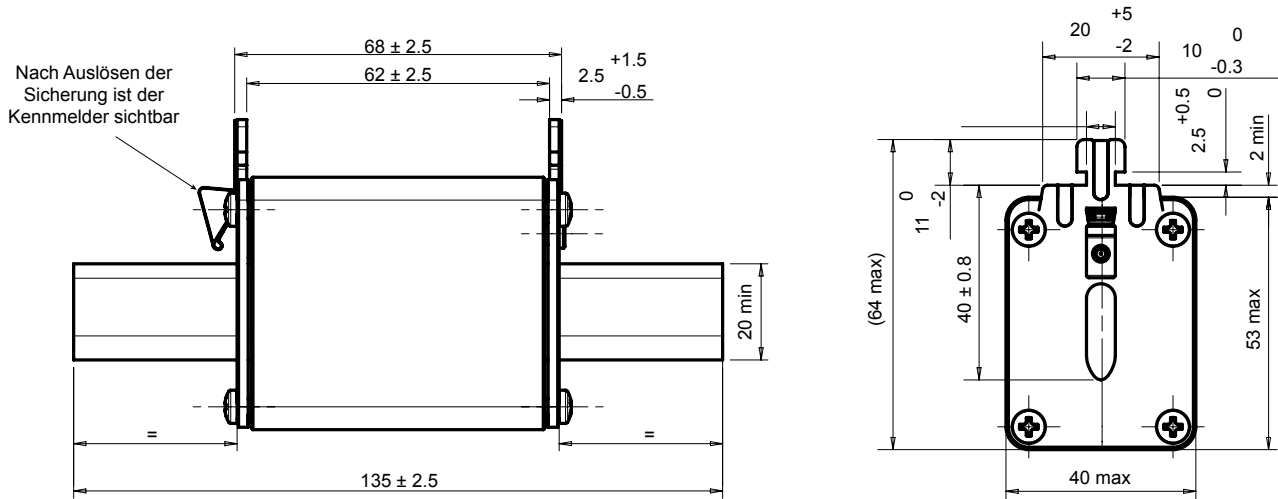
Abmessungen in mm

# NH- Sicherungseinsätze gG 500VAC

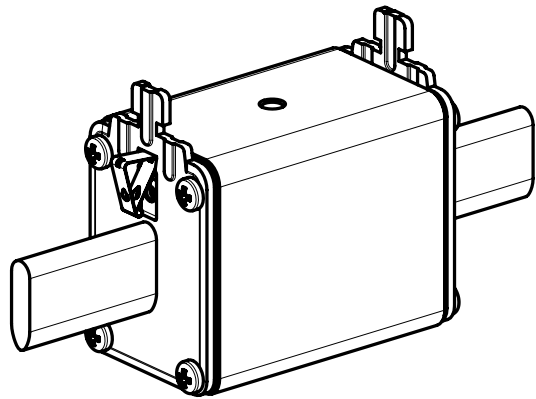
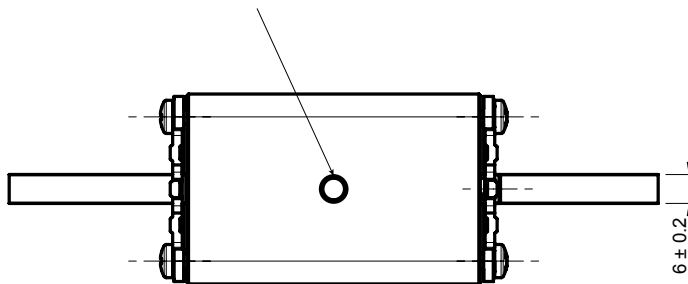
Doppelkennmelder/spannungsführende Griffflaschen, Größe 000, 00, 0, 1, 2, 3

## ABMESSUNGEN

### Größe 1 mit Doppelkennmelder (125-355A)



Roter Kennmelder signalisiert die Betriebsbereitschaft.  
Nach Auslösen der Sicherung ist der rote Kennmelder nicht mehr sichtbar



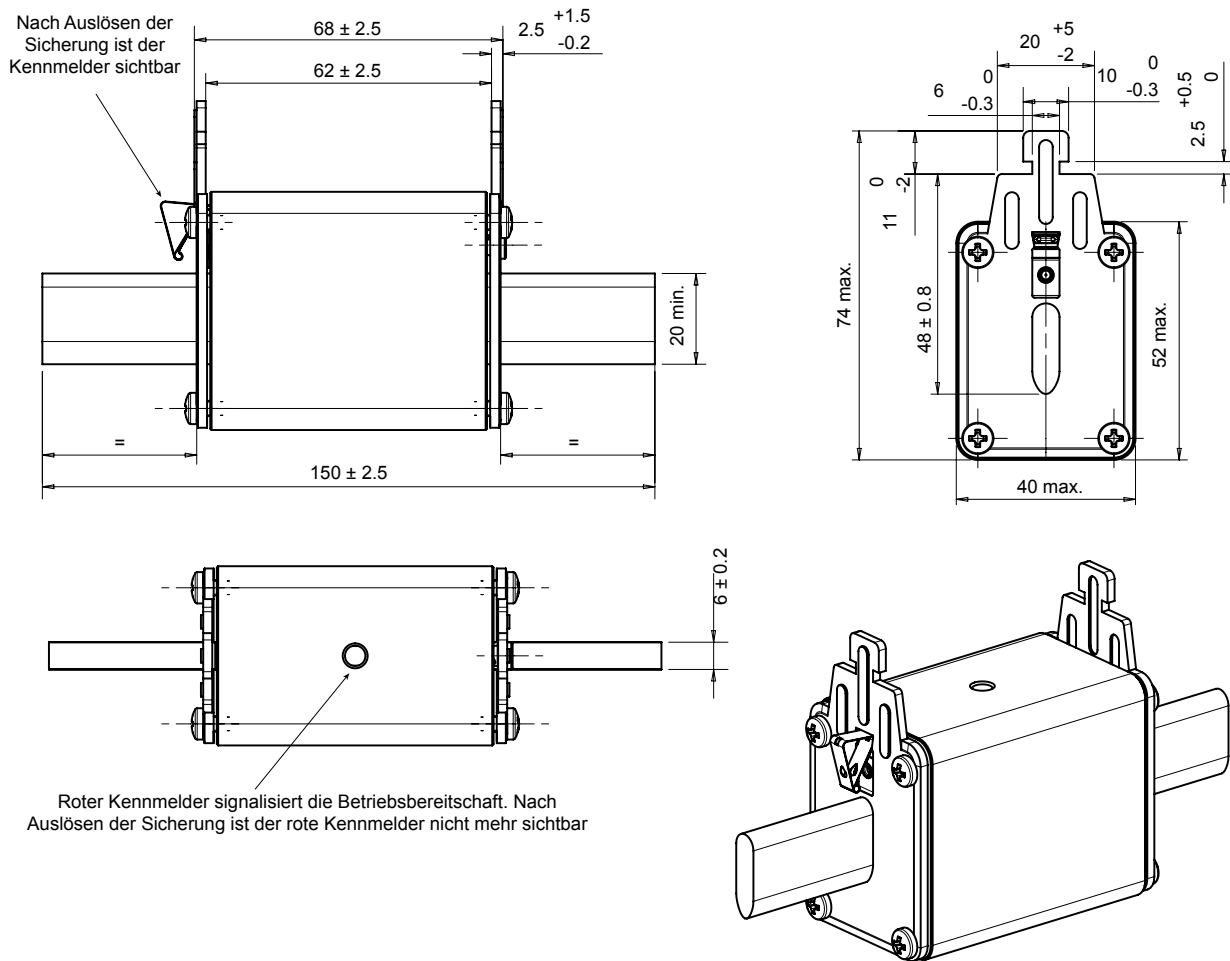
Abmessungen in mm

# NH- Sicherungseinsätze gG 500VAC

Doppelkennmelder/spannungsführende Griffflaschen, Größe 000, 00, 0, 1, 2, 3

## ABMESSUNGEN

### Größe 2 kompakt mit Doppelkennmelder (25-250A)



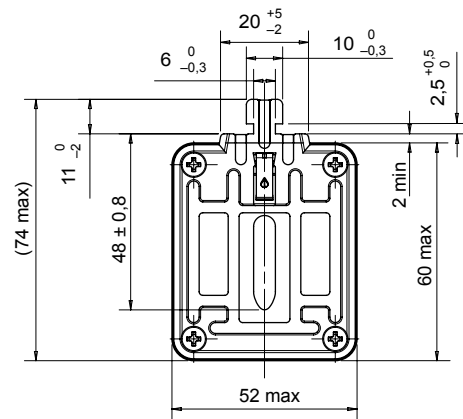
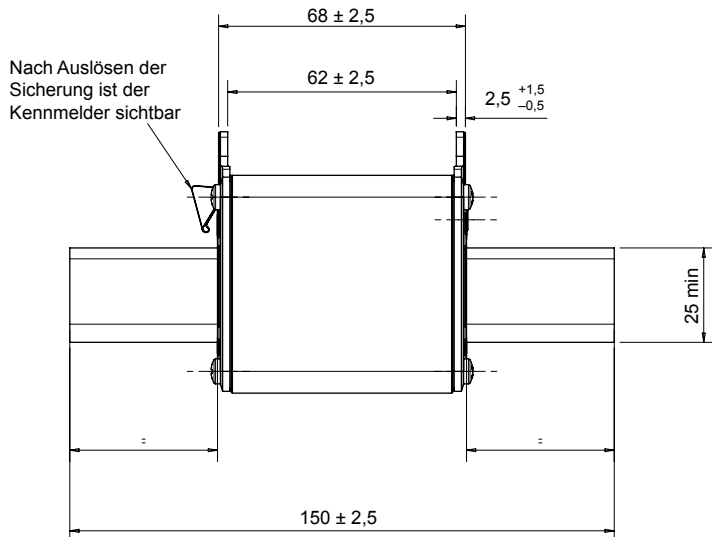
Abmessungen in mm

# NH- Sicherungseinsätze gG 500VAC

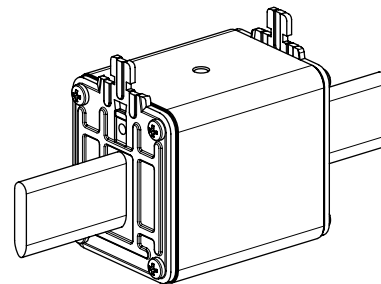
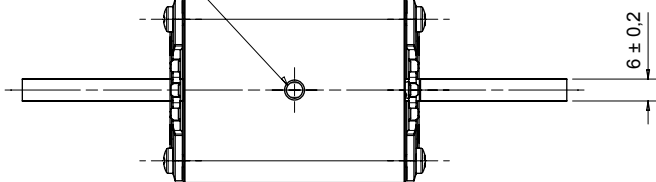
Doppelkennmelder/spannungsführende Griffflaschen, Größe 000, 00, 0, 1, 2, 3

## ABMESSUNGEN

### Größe 2 mit Doppelkennmelder (300-500A)



Roter Kennmelder signalisiert die Betriebsbereitschaft. Nach Auslösen der Sicherung ist der rote Kennmelder nicht mehr sichtbar.



Abmessungen in mm

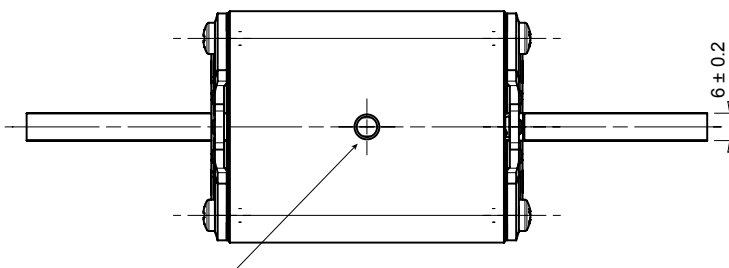
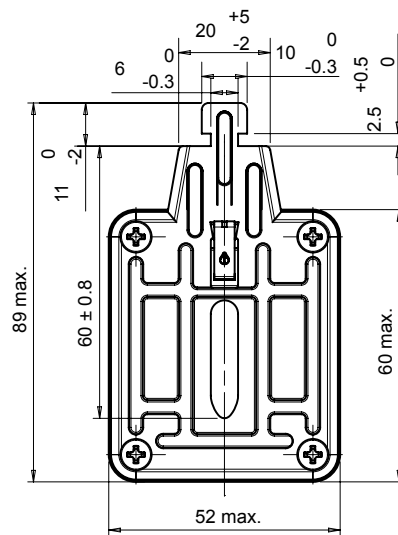
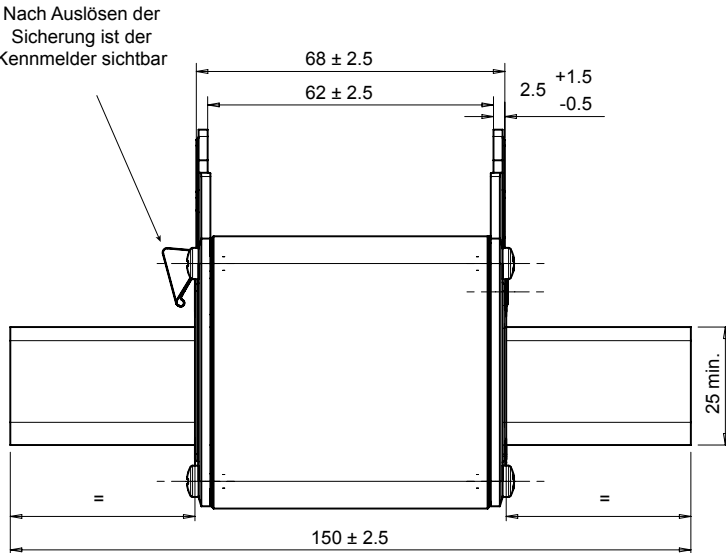
# NH- Sicherungseinsätze gG 500VAC

Doppelkennmelder/spannungsführende Griffflaschen, Größe 000, 00, 0, 1, 2, 3

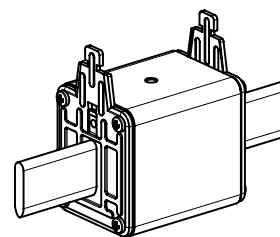
## ABMESSUNGEN

### Größe 3 kompakt mit Doppelkennmelder (100-400A)

Nach Auslösen der  
Sicherung ist der  
Kennmelder sichtbar



Roter Kennmelder signalisiert die Betriebsbereitschaft. Nach Auslösen der Sicherung ist der rote Kennmelder nicht mehr sichtbar



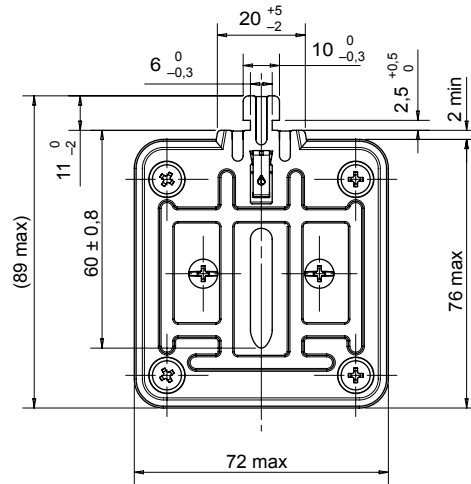
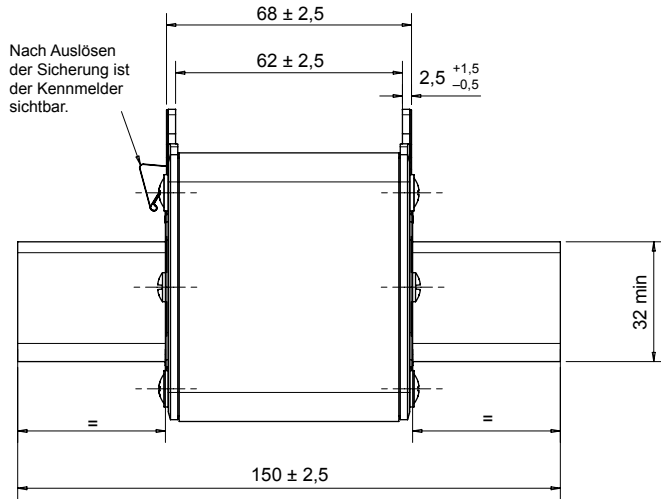
Abmessungen in mm

# NH- Sicherungseinsätze gG 500VAC

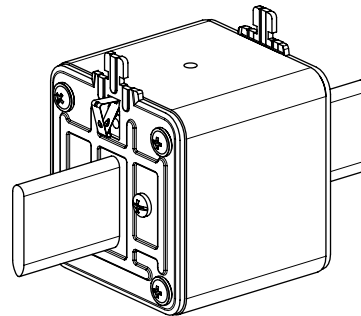
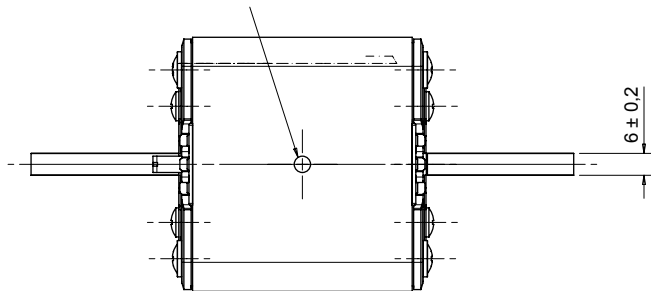
Doppelkennmelder/spannungsführende Griffflaschen, Größe 000, 00, 0, 1, 2, 3

## ABMESSUNGEN

### Größe 3 mit Doppelkennmelder (425-800A)



Roter Kennmelder signalisiert die Betriebsbereitschaft.  
Nach Auslösen der Sicherung ist der rote Kennmelder nicht mehr sichtbar.



Abmessungen in mm